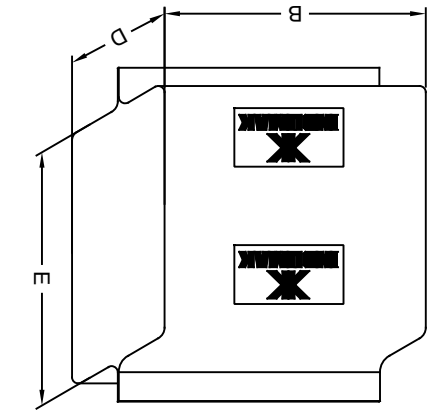


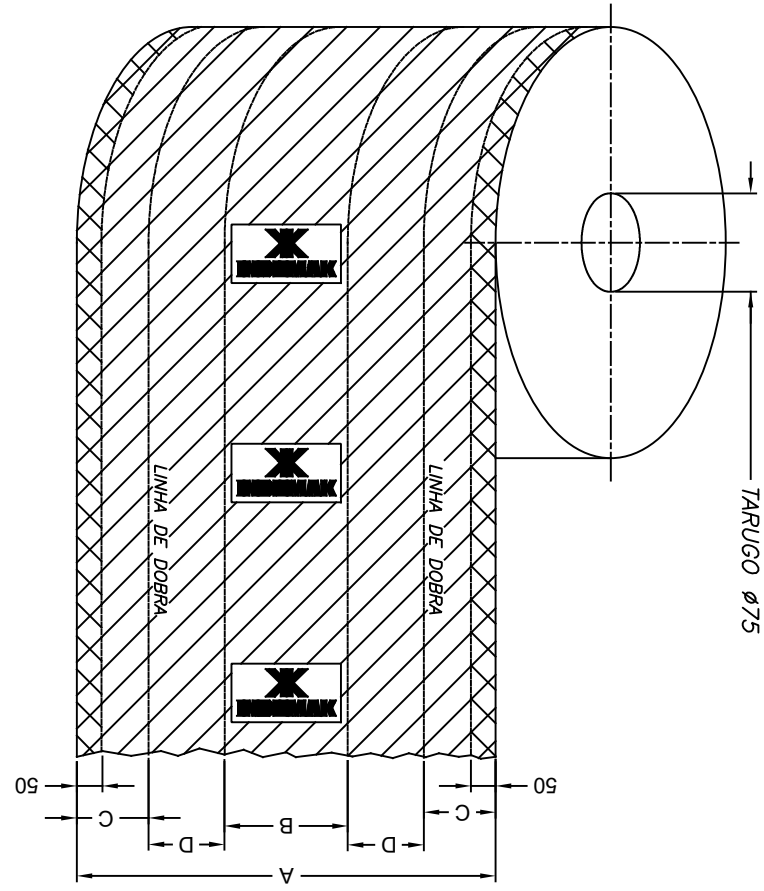
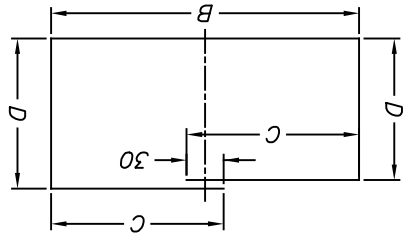
F
E
D
C
B
A

NOTA: AS COTAS B, C e D PODERÃO ESPANDIR EM ATÉ 20mm, DEPENDENDO DO PLÁSTICO A SER UTILIZADO.
OBS: NÃO NOS RESPONSABILIZAMOS PELA NÃO ADEQUAÇÃO DA EMBALAGEM COM O PRODUTO. PARA NÃO HAVER PREJUÍZOS COM A NÃO ADAPTAÇÃO, DEVE-SE FAZER UMA QUANTIDADE PEQUENA PARA UTILIZAR COMO CORPO DE PROVA. -DIÂMETRO MÁXIMO DE BOBINA - 400mm.

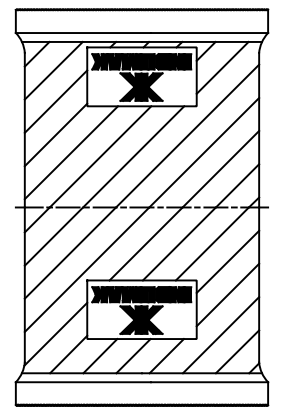
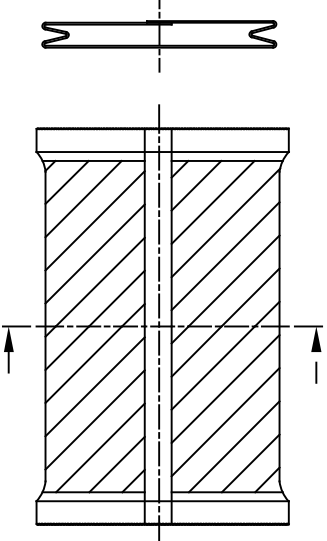
LIBERADO		22/05/24	DIMENSIONAL DAS EMBALAGENS PLÁSTICAS	
VERIFICADO			TRANSFASSE SOBREPOSTO A DIREITA PARA SANFONADO	
EXECUTADO		Kelly	REMENTE:	
EXECUTADO/VERIFICADO		RESUMO DAS MODIFICAÇÕES		
LIBERADO	DATA	IND.		



PRODUTO	PESO	QUANT. COLUNA	QUANT. PACOTES	A	B	C	D	E
Arroz - Mix do Bem	500g	1	05	660	185	107,5	130	-
Arroz - Mix do Bem	500g	1	10	660	185	107,5	130	-
Arroz - Mix do Bem	500g	3	30	1040	305	167,5	200	-



TRANSFASSE SOBREPOSTO A DIREITA P/ SANFONADO



LEGENDA
 ▨ Area de Impresso
 ▩ Area de Impresso apenas para cor da embalagem
 ndo usar para informações