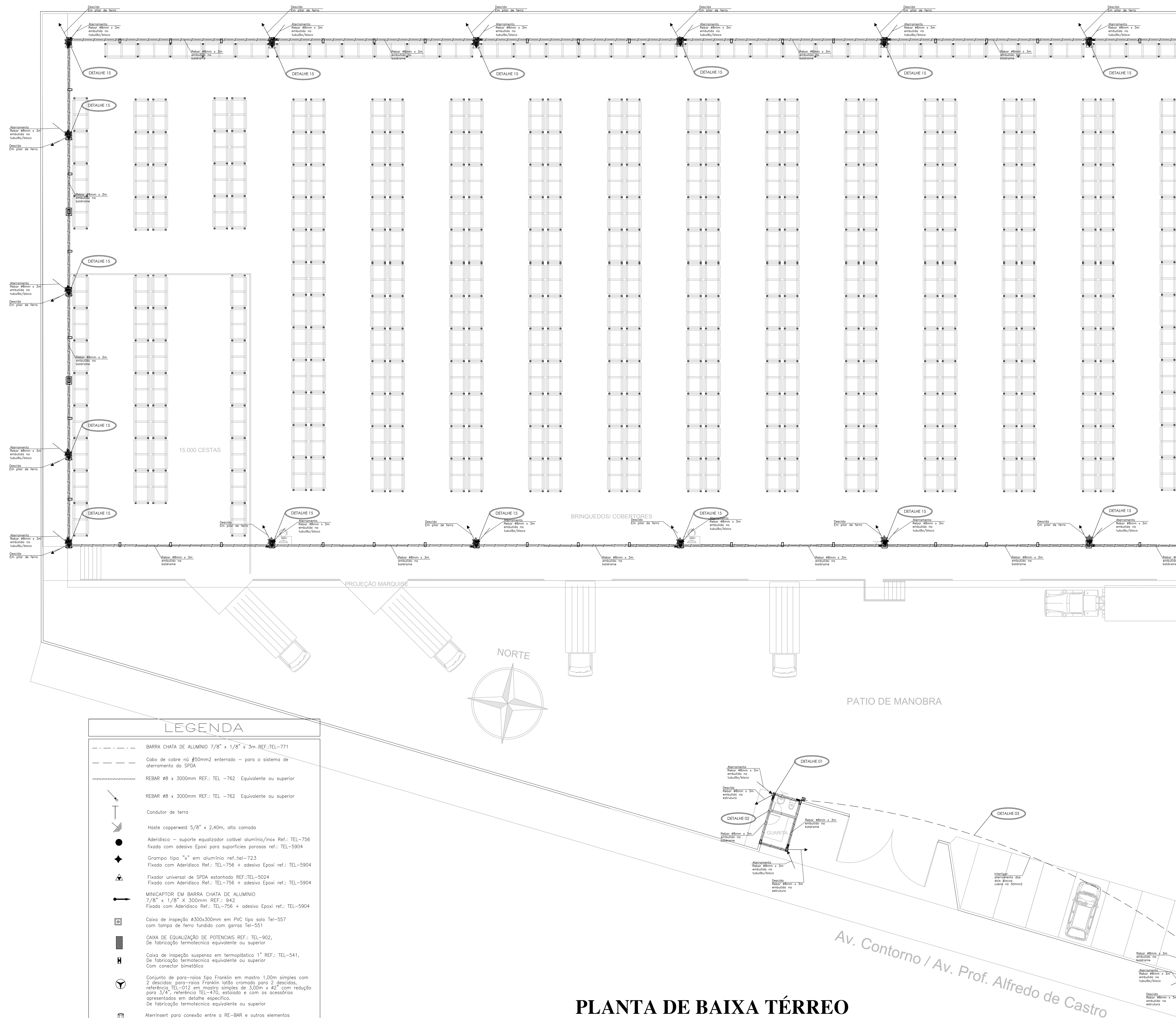


NOTAS

SISTEMA DE PROTEÇÃO CONTRA DESCARGAS ATMOSFERICAS ESTRUTURAL

- PARA QUE ESTE SISTEMA SEJA EXECUTADO COM SUCESSO E COM O MENOR CUSTO POSSIVEL, DEVERA SER INICIADO JUNTO COM A FUNDAÇÃO DA EDIFICAÇÃO SENDO IMPORTANTE O ACOMPANHAMENTO DE PESSOA RESPONSÁVEL PELA OBRA, PARA CONFERIR A PRESENÇA DA BARRA NOS PILARES E FUNDAÇÃO, O TRANSPASSE DE 20 CM E A INTERLIGAÇÃO DAS FERRAGENS DOS PILARES COM AS FERRAGENS DAS LAJES.
- A INSTALAÇÃO DAS BARRAS E LIGAÇÕES ENTRE PILARES E LAJES DEVERÁ SER EXECUTADA PELA CONSTRUTORA DURANTE A CONCRETAGEM DA ESTRUTURA. A CAPTAÇÃO E A EQUALIZAÇÃO DE POTENCIAIS PODERÁ SER EXECUTADA POR EMPRESA ESPECIALIZADA A QUAL DEVERÁ EMITIR RELATÓRIO TÉCNICO DOS SERVIÇOS EXECUTADOS E ART JUNTO AO CREA.
- NOS PILARES DO CORPO DO PRÉDIO (TORRE VERTICAL) INDICADOS EM PROJETO DEVERÃO SER INSTALADAS BARRAS GALVANIZADAS A FOGO DENOMINADA "RE BAR" REF. TEL - 760, TRANSPASSADAS DE 20CM, CONECTADAS COM 3 CUP" S GALVANIZADOS REF. TEL - 5238 (VER DETALHE).
- EM CADA PILAR DA TORRE DO PRÉDIO DEVERÁ SER INSTALADA 1 BARRA, SENDO QUE NOS PILARES EXTERNOS DEVERÁ SER LOCALIZADA NA FACE MAIS EXTERNA, PORÉM DENTRO DO ESTRIBO, E NOS PILARES INTERNOS PODERÁ SER INSTALADA EM QUALQUER POSIÇÃO, SEMPRE FIXADA NOS ESTRIBOS POR ARAME TORÇIDO. (VER DETALHE)
- NO ENCONTRO DAS FERRAGENS DA LAJE COM OS VERGALHÕES LONGITUDINAIS DOS PILARES, DEVERÁ SER FEITA UMA INTERLIGAÇÃO ATRAVÉS DE FERRO DE CONSTRUÇÃO Ø 3/8" (10mm) TRANSPASSADO EM 20CM NA VERTICAL E NA HORIZONTAL EM FORMATO DE "L" (VER DETALHE), SENDO INTERLIGADO EM PRIMEIRO LUGAR NA BARRA DO SPDA "RE BAR" E AS DEMAIS FERRAGENS DO PILAR, UMA SIM, UMA NÃO, EM POSIÇÕES ALTERNADAS.
- OS PROCEDIMENTOS ACIMA SE REPETEM EM TODOS OS PILARES E EM TODAS AS LAJES. NA ÚLTIMA LAJE, ONDE OS PILARES QUE IRÃO MORRER, AS "RE-BARS" DEVERÃO SER INTERLIGADAS NA HORIZONTAL, AOS PILARES MAIS PRÓXIMOS QUE IRÃO SUBIR PARA A CASA DE MÁQUINAS OU CASA D'ÁGUA, DE MODO QUE HAJA UMA CONTINUIDADE DE TODOS OS PILARES DESDE A FUNDAÇÃO ATÉ O PONTO MAIS ALTO DA EDIFICAÇÃO.
- NOS LOCOS ONDE NÃO EXISTE ACESSO AO PÚBLICO (TELHADO DA COBERTURA, LAJE DA CASA DE MÁQUINAS, TAMPA DA CASA D'ÁGUA), A "RE BAR" DEVERÁ ARIANAR ACIMA DOS PARAPETOS NO MÍNIMO 30CM PARA QUE DURANTE A EXECUÇÃO DA CAPTAÇÃO ESTAS BARRAS SEJAM INTERLIGADAS NA HORIZONTAL POR CABO DE COBRE Nº #35mm² TEL-5735, ATRAVÉS DE CONECTORES ADEQUADOS (VER DETALHE). NOS LOCOS DE ACESSO DE PESSOAS (PARAPETO DO TERRAÇO) AS "RE BAR" DEVERÃO SER DIRECIONADOS PARA O LADO EXTERNO DA EDIFICAÇÃO, NA HORIZONTAL ANTES DE CHEGAR NO NÍVEL DA SOLERA (FINACERA) DE MODO A SOBRIAR 20 A 30CM. NA ETAPA DA EXECUÇÃO DA CAPTAÇÃO AS BARRAS DESTES NÍVEL DEVERÃO SER INTERLIGADAS NA HORIZONTAL PELO LADO EXTERNO DO QUADRA CORPO COM BARRA CHATA DE ALUMÍNIO REF. TEL-770 E CURVA DE ALUMÍNIO REF. TEL-779, FIXADAS POR BUCHAS E PARAFUSOS ADEQUADOS (VER DETALHE).
- TODAS AS ESTRUTURAS METÁLICAS EXISTENTES NAS COBERTURAS DA EDIFICAÇÃO (ANTENAS, ESCADAS, CHAMINÉS,ETC.) DEVERÃO SER INTERLIGADOS AO PONTO MAIS PRÓXIMO DO SISTEMA DE CAPTAÇÃO PARA EQUALIZAÇÃO DE POTENCIAL E ESCOMENTO DE ALGUMA POSSIVEL DESCARGA.
- DEVERÃO SER ADICIONADOS AO SISTEMA DE CAPTAÇÃO, TERMINAIS AÉREOS REF-TEL-044 COLOCADOS A CADA 6 METROS. ESSES TERMINAIS DIMINUIRÃO A PROBABILIDADE DE A MALHA CAPTORA SER DANIFICADA NOS PNTOS DE IMPACTO.
- O ATERRAMENTO DESTES SISTEMA CONSISTE NA COLOCAÇÃO DE UMA "RE BAR" DENTRO DA FUNDAÇÃO, SENDO QUE PARA CADA PILAR DA TORRE DO PRÉDIO DEVERÁ SER USADA APENAS UM ELEMENTO DA FUNDAÇÃO (ESTACA OU TUBULÃO).
- TODA E QUALQUER ESTRUTURA METÁLICA PRÓXIMA ÀS DESCIDAS DO PARA RAIOS DEVERÃO SER OBRIGATORIAMENTE CONECTADAS A MESMA ATRAVÉS DE CONECTORES E CABO 10MM". ESSAS MASSAS METÁLICAS SÃO COMPOSTA POR JANELAS, BRSES E FERRAGENS EM GERAL.
- PARA CERTIFICAÇÃO DA CONTINUIDADE ETRICA DA ESTRUTURA DA EDIFICAÇÃO, DEVERÁ SER REALIZADO TESTE DE CONTINUIDADE ELÉTRICA ATRAVÉS DE MICRO-OHMMETRO, CONFORME ANEXO "E" DA NBR-5419/01.
- O SISTEMA DEVERÁ TER UMA MANUTENÇÃO PREVENTIVA ANUAL E SEMPRE QUE ATINGIDO POR DESCARGAS POR DESCARGA ATMOSFERICA, PARA VERIFICAR EVENTUAIS IRREGULARIDADES E GARANTIR A EFICIÊNCIA DO SPDA.
- NÃO É FUNÇÃO DO SPDA A PROTEÇÃO DE EQUIPAMENTOS ELETRÔ-ELETRÔNICOS. PARA TAL, OS INTERESSADOS DEVERÃO ADQUIRIR SUPRESSORES DE SURTOS INDIVIDUAIS (PROTETORES DE LINHA) NAS CASAS ESPECIALIZADAS.
- TODOS OS MATERIAIS ESPECIFICOS SÃO DE FABRICAÇÃO DA TERMOTÉCNICA IND. E COM. LDA, EQUIVALENTE OU SUPERIOR
- ESTE PROJETO NÃO PODERÁ SOFRER MODIFICAÇÕES SEM A PRÉVIA AUTORIZAÇÃO DO PROJETISTA.
- MALHA DE ATERRAMENTO DO PARA-RAIOS DEVERÁ SER INTERLIGADA A MALHA DE TERRA DA AUTOMAÇÃO/TRANSFORMADOR POR MEIO DE CABOS #50MM², COBRE Nº, CONFORME CONSTA NESTE PROJETO.



PLANTA DE BAIXA TÉRREO
PARTE 01
ESCALA 1:100

CONTROLE DE REVISÕES	
00	20/03/2024 ENTREGA INICIAL
01	27/05/2024 ADEQUAÇÃO CONFORME REVISÃO 1

PROJETO
CONSENSO
Consultoria de Engenharia Serviços e Obras Ltda.
RUA DOMA MARQUINA, Nº 24, LOJ. 01, 14.111-01, JARDIM ET. NEGRÃO DE LIMA, CEP. 13400-100 - GOIÂNIA - GOIÁS - BRASIL
E-mail: consensow@consensoengenharia.com.br

CLIENTE
ORGANIZAÇÃO DAS VOLUNTÁRIAS DE GOIÁS

CENTRO LOGÍSTICO DE ARMAZENAMENTO E DISTRIBUIÇÃO

PROJETO EXECUTIVO

ENDEREÇO:
AV. PROFESSOR ALFREDO DE CASTRO, ESQUINA COM RUA DF 1, CHÁCARA DO GOVERNADOR

ÁREA DO TERRENO ORIGINAL:	11.821 m²
ÁREA TOTAL DA CONSTRUÇÃO:	8.094 m²
ÁREA PERMEÁVEL TOTAL:	2.200 m²

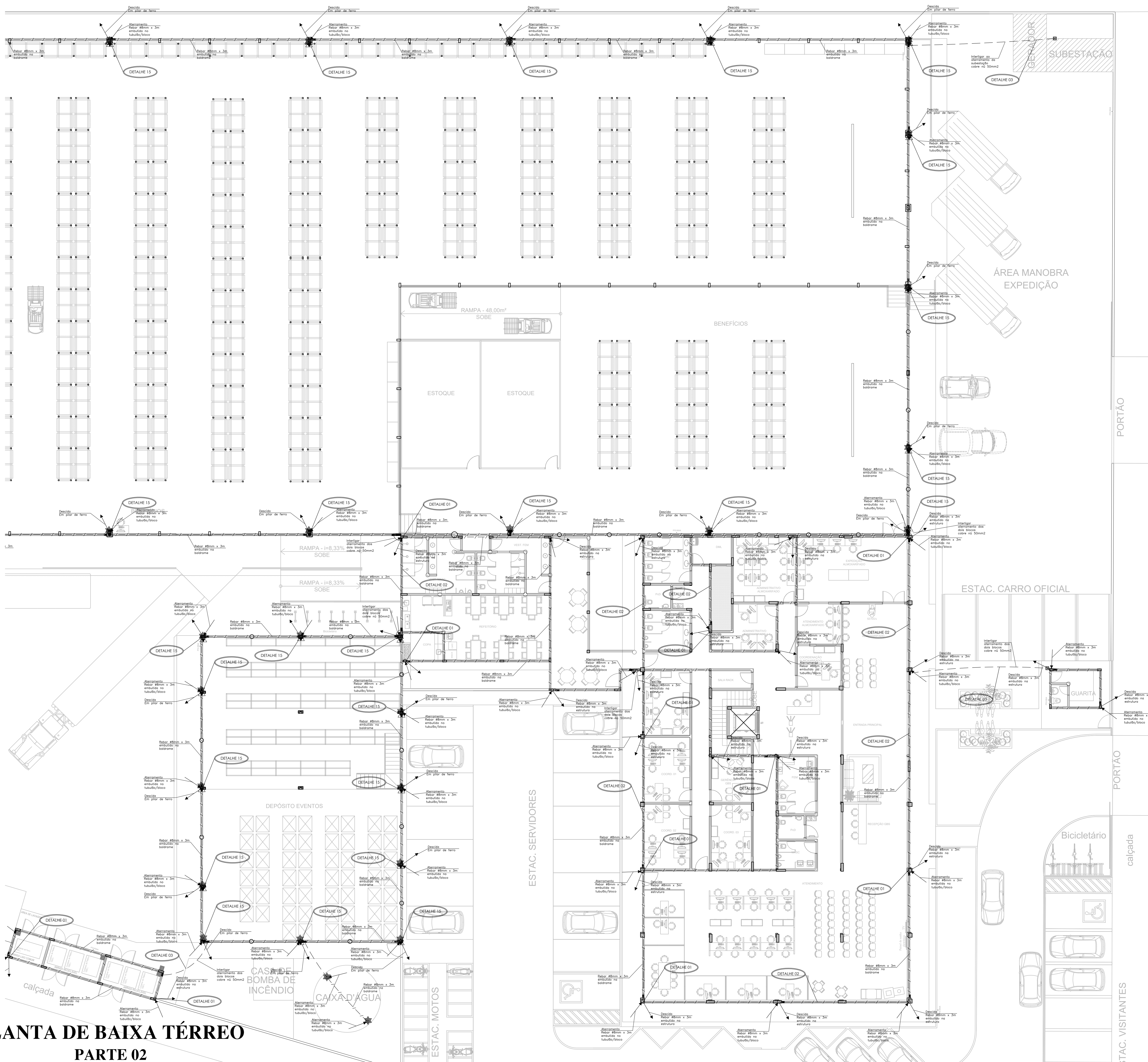
Organização Das Voluntárias de Goiás - OVG

CRISTINA SILVIA OLIVEIRA DOS SANTOS VIANA-7917560110
Assinado de forma digital por CRISTINA SILVIA OLIVEIRA DOS SANTOS VIANA-7917560110
Data: 2024.05.29 22:27:08 -03'00'

PROJETO: CRISTINA SILVIA DOS SANTOS VIANA - ENGENHEIRA ELETRICISTA CREA 101846-GO

SPDA

ASSINADO:	PLANTA DE IMPLANTAÇÃO	DATA:	20/03/2024
PROCESSO:	- PLANTA BAIXA DO TÉRREO - PARTE 01	PROJETO:	O.S. 02.23
REVISÃO:	- LEGENDAS	REV.:	01
FOLHA:	- NOTAS	FOLHA:	01/05
	- DETALHES		



LEGENDA	
	BARRA CHATA DE ALUMÍNIO 7/8" x 1/8" x 3m REF: TEL-771
	Cabo de cobre nº #50mm2 enterrado - para o sistema de aterramento do SPDA
	REBAR #8 x 3000mm REF.: TEL -762 Equivalente ou superior
	REBAR #8 x 3000mm REF.: TEL -762 Equivalente ou superior
	Condutor de terra
	Haste copperweld 5/8" x 2,40m, alta camada
	Aderísico - suporte equalizador colável alumínio/inox Ref.: TEL-756 fixado com adesivo Epoxi para superfícies porosas ref.: TEL-5904
	Grampo tipo "x" em alumínio ref.: TEL-723
	Fixador universal de SPDA estanhado REF.: TEL-5024
	Fixado com Aderísico Ref.: TEL-756 + adesivo Epoxi ref.: TEL-5904
	MINICAPTOR EM BARRA CHATA DE ALUMÍNIO 7/8" x 1/8" X 3000mm REF.: 942
	Fixado com Aderísico Ref.: TEL-756 + adesivo Epoxi ref.: TEL-5904
	Caixa de inspeção #300x300mm em PVC tipo solo Tel-557 com tampa de ferro fundido com garas Tel-551
	CAIXA DE EQUALIZAÇÃO DE POTENCIAIS REF.: TEL-902, De fabricação termotécnica equivalente ou superior
	Caixa de inspeção suspensa em termoplástico 1" REF.: TEL-541, De fabricação termotécnica equivalente ou superior Com conector bimetalico
	Conjunto de para-raios tipo Franklin em mastro 1,00m simples com 2 descidas: para-raios Franklin latão cromado para 2 descidas, referência: TEL-012 em mastro simples de 3,00m x 82" com redução para 3/4", referência: TEL-470, estalado e com os acessórios apresentados em detalhe específico. De fabricação termotécnica equivalente ou superior
	Aterrisnet para conexão entre a RE-BAR e outros elementos de aterramento e equalização REF.: TEL-656, De fabricação termotécnica equivalente ou superior
	Aterrisnet para conexão entre a RE-BAR e outros elementos de captação REF.: TEL-656, De fabricação termotécnica equivalente ou superior

CONTROLE DE REVISÕES		
00	20/03/2024	ENTREGA INICIAL
01	27/05/2024	ADEQUAÇÃO CONFORME REVISÃO 1

PROJETO

CONSENSO
 Consultoria de Engenharia Serviços e Obras Ltda.
 Rua Dona Maria Moura, nº 24, CO. 14, LT. 07, JARDIM EL REBOÇO DE LIMA, CEP: 17480-100 - GOIÂNIA - GOIÁS - FONE/FAX: (62) 3020-0170
 E-mail: consensop@consensopeng.com.br

CLIENTE

ORGANIZAÇÃO DAS VOLUNTÁRIAS DE GOIÁS

CENTRO LOGÍSTICO DE ARMAZENAMENTO E DISTRIBUIÇÃO

PROJETO EXECUTIVO

ENDEREÇO: AV. PROFESSOR ALFREDO DE CASTRO, ESQUINA COM RUA DF 1, CHÁCARA DO GOVERNADOR

ÁREA DO TERRENO ORIGINAL:	11.821 m²
ÁREA TOTAL DA CONSTRUÇÃO:	8.094 m²
ÁREA PERMEÁVEL TOTAL:	2.200 m²

Organização Das Voluntárias de Goiás - OVG
CRISTINA SILVIA OLIVEIRA DOS SANTOS VIANA: 79717560110 CNPJ
 OLIVEIRA DOS SANTOS VIANA: 79717560110
 Data: 2024.05.26.22:29:52 - 03:00'
 PROJETO: CRISTINA SILVIA O. SANTOS VIANA - ENGENHEIRA ELETRICISTA CREA 10184-DGO

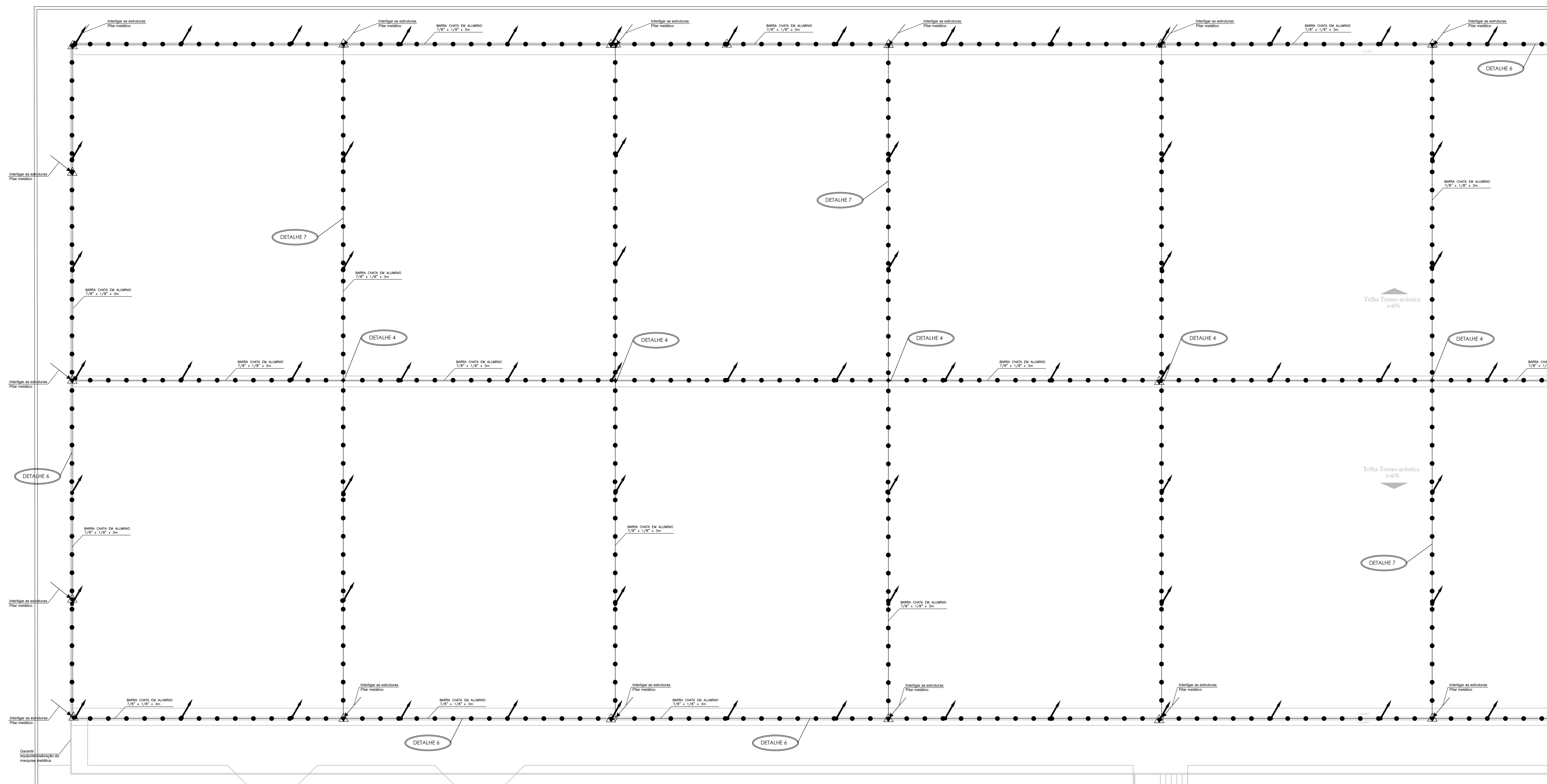
ASSINADO	PLANTA DE IMPLANTAÇÃO	DATA:	20/03/2024
CONTÉUDO:	- PLANTA BAIXA DO TÉRREO - PARTE 02	PROJETO:	02/05
	- LEGENDAS	PROCESSO:	O.S. 02.23
	- NOTAS	REV:	01
	- DETALHES	FOLHA:	02/05

PLANTA DE BAIXA TÉRREO
PARTE 02
ESCALA 1:100

NOTAS

SISTEMA DE PROTEÇÃO CONTRA DESCARGAS ATMOSFERICAS ESTRUTURAL

- PARA QUE ESTE SISTEMA SEJA EXECUTADO COM SUCESSO E COM O MENOR CUSTO POSSIVEL, DEVERA SER INICIADO JUNTO COM A FUNDAÇÃO DA EDIFICAÇÃO SENDO IMPORTANTE O ACOMPANHAMENTO DE PESSOA RESPONSÁVEL PELA OBRA, PARA CONFERIR A PRESENÇA DA BARRA NOS PILARES E FUNDAÇÃO, O TRANSPASSE DE 20 CM E A INTERLIGAÇÃO DAS FERRAGENS DOS PILARES COM AS FERRAGENS DAS LAJES.
- A INSTALAÇÃO DAS BARRAS E LIGAÇÕES ENTRE PILARES E LAJES DEVERÁ SER EXECUTADA PELA CONSTRUTORA DURANTE A CONCRETAGEM DA ESTRUTURA. A CAPTAÇÃO E A EQUALIZAÇÃO DE POTENCIAIS PODERÁ SER EXECUTADA POR EMPRESA ESPECIALIZADA A QUAL DEVERÁ EMITIR RELATÓRIO TÉCNICO DOS SERVIÇOS EXECUTADOS E ART JUNTO AO CREA.
- NOS PILARES DO CORPO DO PRÉDIO (TORRE VERTICAL) INDICADOS EM PROJETO DEVERÃO SER INSTALADAS BARRAS GALVANIZADAS A FOGO DENOMINADA "RE BAR" REF. TEL - 760, TRANSPASSADAS DE 20CM, CONECTADAS COM 3 CLIP" S GALVANIZADOS REF. TEL - 5238 (VER DETALHE).
- EM CADA PILAR DA TORRE DO PRÉDIO DEVERÁ SER INSTALADA 1 BARRA, SENDO QUE NOS PILARES EXTERNOS DEVERÁ SER LOCALIZADA NA FACE MAIS EXTERNA, PORÉM DENTRO DO ESTRIBO, E NOS PILARES INTERNOS PODERÁ SER INSTALADA EM QUALQUER POSIÇÃO, SEMPRE FIXADA NOS ESTRIBOS POR ARAME TORCIDO. (VER DETALHE)
- NO ENCONTRO DAS FERRAGENS DA LAJE COM OS VERGALHÕES LONGITUDINAIS DOS PILARES, DEVERÁ SER FEITA UMA INTERLIGAÇÃO ATRAVÉS DE FERRO DE CONSTRUÇÃO Ø 3/8" (10mm) TRANSPASSADO EM 20CM NA VERTICAL E NA HORIZONTAL EM FORMATO DE "L" (VER DETALHE), SENDO INTERLIGADO EM PRIMEIRO LUGAR NA BARRA DO SPDA "RE BAR" E AS DEMAIS FERRAGENS DO PILAR, UMA SIM, UMA NÃO, EM POSIÇÕES ALTERNADAS.
- OS PROCEDIMENTOS ACIMA SE REPETEM EM TODOS OS PILARES E EM TODAS AS LAJES. NA ÚLTIMA LAJE, ONDE OS PILARES QUE IRÃO MORRER, AS "RE-BARS" DEVERÃO SER INTERLIGADAS NA HORIZONTAL, AOS PILARES MAIS PRÓXIMOS QUE IRÃO SUBIR PARA A CASA DE MÁQUINAS OU CASA D'ÁGUA, DE MODO QUE HAJA UMA CONTINUIDADE DE TODOS OS PILARES DESDE A FUNDAÇÃO ATÉ O PONTO MAIS ALTO DA EDIFICAÇÃO.
- NOS LOCAIS ONDE NÃO EXISTE ACESSO AO PÚBLICO (TELHADO DA COBERTURA, LAJE DA CASA DE MÁQUINAS, TAMPA DA CASA D'ÁGUA), A "RE BAR" DEVERÁ ARIORAR ACIMA DOS PARAPETOS NO MÍNIMO 30CM PARA QUE DURANTE A EXECUÇÃO DA CAPTAÇÃO ESTAS BARRAS SEJAM INTERLIGADAS NA HORIZONTAL POR CABO DE COBRE Nº 35mm² TEL-5735, ATRAVÉS DE CONECTORES ADEQUADOS (VER DETALHE). NOS LOCAIS DE ACESSO DE PESSOAS (PARAPETO DO TERRAÇO) AS "RE BAR" DEVERÃO SER DIRECIONADOS PARA O LADO EXTERNO DA EDIFICAÇÃO, NA HORIZONTAL ANTES DE CHEGAR NO NÍVEL DA SOLERA (FINACIADA) DE MODO A SOBRIAR 20 A 30CM. NA ETAPA DA EXECUÇÃO DA CAPTAÇÃO AS BARRAS DESTES NÍVEL DEVERÃO SER INTERLIGADAS NA HORIZONTAL PELO LADO EXTERNO DO QUADRA CORPO COM BARRA CHATA DE ALUMÍNIO REF. TEL-770 E CURVA DE ALUMÍNIO REF. TEL-779, FIXADAS POR BUCHAS E PARAFUSOS ADEQUADOS (VER DETALHE).
- TODAS AS ESTRUTURAS METÁLICAS EXISTENTES NAS COBERTURAS DA EDIFICAÇÃO (ANTENAS, ESCADAS, CHAMINES,ETC.) DEVERÃO SER INTERLIGADOS AO PONTO MAIS PRÓXIMO DO SISTEMA DE CAPTAÇÃO PARA EQUALIZAÇÃO DE POTENCIAL E ESCOMENTO DE ALGUMA POSSIVEL DESCARGA.
- DEVERÃO SER ADICIONADOS AO SISTEMA DE CAPTAÇÃO, TERMINAIS AÉREOS REF-TEL-044 COLOCADOS A CADA 6 METROS. ESSES TERMINAIS DIMINUIRÃO A PROBABILIDADE DE A MALHA CAPTORA SER DANIFICADA NOS PNTOS DE IMPACTO.
- O ATERRAMENTO DESTES SISTEMA CONSISTE NA COLOCAÇÃO DE UMA "RE BAR" DENTRO DA FUNDAÇÃO, SENDO QUE PARA CADA PILAR DA TORRE DO PRÉDIO DEVERÁ SER USADA APENAS UM ELEMENTO DA FUNDAÇÃO (ESTACA OU TUBULÃO).
- TODA E QUALQUER ESTRUTURA METÁLICA PRÓXIMA ÀS DESCIDAS DO PARA RAOS DEVERÃO SER DEREGATORIAMENTE CONECTADAS A MESMA ATRAVÉS DE CONECTORES E CABO 16MM². ESSAS MASSAS METÁLICAS SÃO COMPOSTA POR JANELAS, BRISES E FERRAGENS EM GERAL.
- PARA CERTIFICAÇÃO DA CONTINUIDADE ETRICA DA ESTRUTURA DA EDIFICAÇÃO, DEVERÁ SER REALIZADO TESTE DE CONTINUIDADE ELÉTRICA ATRAVÉS DE MICRO-OHMMETRO, CONFORME ANEXO "E" DA NBR-5419/01.
- O SISTEMA DEVERÁ TER UMA MANUTENÇÃO PREVENTIVA ANUAL E SEMPRE QUE ATINGIDO POR DESCARGAS POR DESCARGA ATMOSFERICA, PARA VERIFICAR EVENTUAIS IRREGULARIDADES E GARANTIR A EFICIÊNCIA DO SPDA.
- NÃO É FUNÇÃO DO SPDA A PROTEÇÃO DE EQUIPAMENTOS ELÉTRO-ELETRÔNICOS. PARA TAL, OS INTERESSADOS DEVERÃO ADQUIRIR SUPRESSORES DE SURTOS INDIVIDUAIS (PROTETORES DE LINHA) NAS CASAS ESPECIALIZADAS.
- TODOS OS MATERIAIS ESPECIFICOS SÃO DE FABRICAÇÃO DA TERMOTÉCNICA IND. E COM. LTDA, EQUIVALENTE OU SUPERIOR
- ESTE PROJETO NÃO PODERÁ SOFRER MODIFICAÇÕES SEM A PRÉVIA AUTORIZAÇÃO DO PROJETISTA.
- MALHA DE ATERRAMENTO DO PARÁ-RAOS DEVERÁ SER INTERLIGADA A MALHA DE TERRA DA AUTOMAÇÃO/TRANSFORMADOR POR MEIO DE CABOS #50MM², COBRE Nº0, CONFORME CONSTA NESTE PROJETO.



LEGENDA	
	BARRA CHATA DE ALUMÍNIO 7/8" x 1/8" x 3m REF.:TEL-771
	Cabo de cobre nº #50mm² enterrado - para o sistema de aterramento do SPDA
	REBAR #8 x 3000mm REF.: TEL -762 Equivalente ou superior
	Condutor de terra
	Haste copperweid 5/8" x 2,40m, alta comada
	Aderidisco - suporte equalizador catódol alumínio/inox Ref.: TEL-756 fixada com adesivo Epoxi para superfícies porosas ref.: TEL-5904
	Crampo tipo "x" em alumínio ref.:tel-723 fixada com Aderidisco Ref.: TEL-756 + adesivo Epoxi ref.: TEL-5904
	Fixador universal de SPDA estanhado REF.:TEL-5024 fixada com Aderidisco Ref.: TEL-756 + adesivo Epoxi ref.: TEL-5904
	MINICAPTOR EM BARRA CHATA DE ALUMÍNIO 2/8" x 1/8" x 300mm REF.: 942 fixada com Aderidisco Ref.: TEL-756 + adesivo Epoxi ref.: TEL-5904
	Caixa de inspeção 430x300mm em PVC tipo solo Tel-557 com tampa de ferro fundido com garas Tel-551
	CAIXA DE EQUALIZAÇÃO DE POTENCIAIS REF.: TEL-902, De fabricação termotecnica equivalente ou superior
	Caixa de inspeção suspensa em termoplástica 1" REF.: TEL-541, De fabricação termotecnica equivalente ou superior Com conector bimetalico
	Conjunto de para-raios tipo Franklin em mastro 1,00m simples com 2 descidas: para-raios Franklin latão cromado para 2 descidas, referência TEL-012 em mastro simples de 3,00m x 92" com redução para 3/4", referência TEL-470, estabido e com os acessórios consentados em detalhe específico. De fabricação termotecnica equivalente ou superior
	Aterrisers para conexão entre a RE-BAR e outros elementos de aterramento e equalização REF.: TEL-656, De fabricação termotecnica equivalente ou superior
	Aterrisers para conexão entre a RE-BAR e outros elementos de captação REF.: TEL-656, De fabricação termotecnica equivalente ou superior

PLANTA DE BAIXA COBERTURA
PARTE 01
ESCALA 1:100

Av. Contorno / Av. Prof. Alfredo de Castro

CONTROLE DE REVISÕES	
00	20/03/2024 ENTREGA INICIAL
01	27/05/2024 ADEQUAÇÃO CONFORME REVISÃO 1

PROJETO

CONSENSO
Consultoria de Engenharia Serviços e Obras Ltda.
RUA DOMA MARQUINA, Nº 24, CO. 14, L. 01, P. ANDAR, ST. NEGRÃO DE LIMA, CEP: 13480-100 - GOIÂNIA - GOIÁS - FONE/FAX: (051) 3200-0170
E-mail: consensop@consensogeh.com.br

CLIENTE

ORGANIZAÇÃO DAS VOLUNTÁRIAS DE GOIÁS

CENTRO LOGÍSTICO DE ARMAZENAMENTO E DISTRIBUIÇÃO

PROJETO EXECUTIVO

ENDEREÇO: AV. PROFESSOR ALFREDO DE CASTRO, ESQUINA COM RUA DF 1, CHÁCARA DO GOVERNADOR

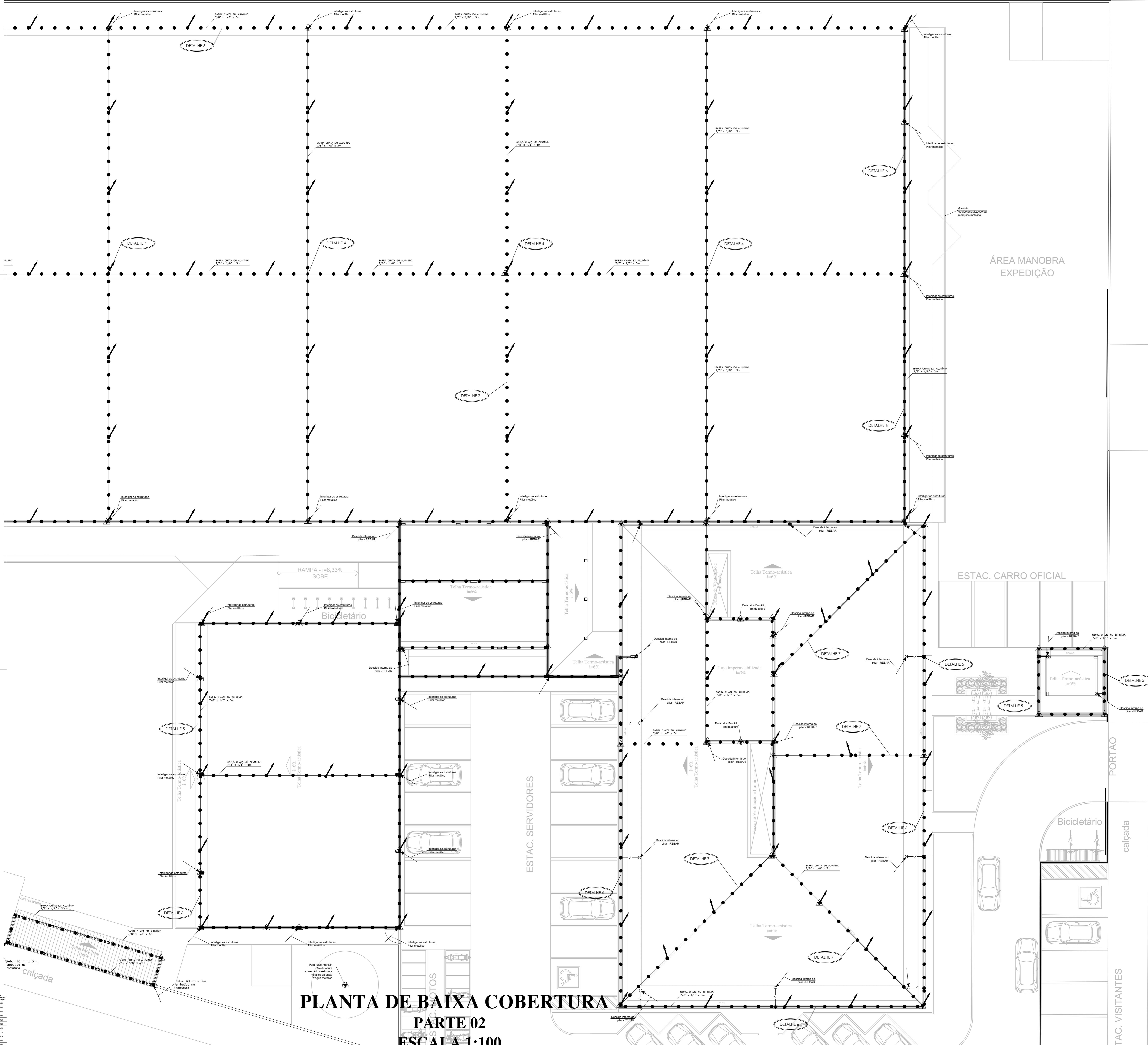
ÁREA DO TERRENO ORIGINAL:	11.821 m²
ÁREA TOTAL DA CONSTRUÇÃO:	8.094 m²
ÁREA PERMEÁVEL TOTAL:	2.200 m²

Organização Das Voluntárias de Goiás - OVG CNPJ

CRISTINA SILVIA OLIVEIRA DOS SANTOS VIANA:79717560110
Assinado de forma digital por CRISTINA SILVIA OLIVEIRA DOS SANTOS VIANA:79717560110
Data: 2024.05.20 22:31:59 -03'00'

PROJETO: CRISTINA SILVIA O. SANTOS VIANA - ENGENHEIRA ELETRICISTA CREA 101846-0/0

ASSINADO	DATA: 20/03/2024
PLANTA DE COBERTURA	
CONTÉUDO:	05.02.23
- PLANTA BAIXA - PARTE 01	REV: 01
- LEGENDAS	FOUN: 03/05
- NOTAS	
- DETALHES	



LEGENDA	
	BARRA CHATA DE ALUMÍNIO 7/8" x 1/8" x 3m REF.: TEL-771
	Cabo de cobre nº450mm ² enterrado - para o sistema de aterramento do SPDA
	REBAR #8 x 3000mm REF.: TEL-762 Equivalente ou superior
	REBAR #8 x 3000mm REF.: TEL-762 Equivalente ou superior
	Condutor de terra
	Haste copperweld 5/8" x 2,40m, alta camada
	Aderidisco - suporte equalizador colável alumínio/inox Ref.: TEL-756 Fixada com adesivo Epoxi para superfícies porosas ref.: TEL-5904
	Grampo tipo "x" em alumínio ref.: TEL-723 Fixada com Aderidisco Ref.: TEL-756 + adesivo Epoxi ref.: TEL-5904
	Fixador universal de SPDA estanhado REF.: TEL-5024 Fixada com Aderidisco Ref.: TEL-756 + adesivo Epoxi ref.: TEL-5904
	MINICAPTOR EM BARRA CHATA DE ALUMÍNIO 7/8" x 1/8" x 300mm REF.: 942 Fixada com Aderidisco Ref.: TEL-756 + adesivo Epoxi ref.: TEL-5904
	Caixa de inspeção #300x300mm em PVC tipo solo Tel-557 com tampa de ferro fundido com garras Tel-551
	CAIXA DE EQUALIZAÇÃO DE POTENCIAIS REF.: TEL-902, De fabricação termotécnica equivalente ou superior
	Caixa de inspeção suspensa em termoplástico 1" REF.: TEL-541, De fabricação termotécnica equivalente ou superior Com conector bimetalico
	Conjunto de para-raios tipo Franklin em mastro 1,00m simples com 2 descidas, para-raios Franklin latão cromado para 2 descidas, referência TEL-012 em mastro simples de 3,00m x #2" com redução para 3/4", referência TEL-470, estalado e com os acessórios apresentados em detalhe específico, De fabricação termotécnica equivalente ou superior
	Aterrisert para conexão entre o RE-BAR e outros elementos de aterramento e equalização REF.: TEL-656, De fabricação termotécnica equivalente ou superior
	Aterrisert para conexão entre o RE-BAR e outros elementos de captação REF.: TEL-656, De fabricação termotécnica equivalente ou superior

CONTROLE DE REVISÕES	
00	20/03/2024 ENTREGA INICIAL
01	27/05/2024 ADEQUAÇÃO CONFORME REVISÃO 1

PROJETO

CONSENSO
Consultoria de Engenharia Serviços e Obras Ltda.
RUA DOM MARIQUINHA, Nº 244, CO. 14, L. 11, 1º, JARDIM, ST. NEOLÓGICO DE LIMA - CEP: 13480-100 - GOIÂNIA-GO - FONE/FAX: (62) 3200-0100
E-mail: consenso@consensoengenharia.com.br

CLIENTE

ORGANIZAÇÃO DAS VOLUNTÁRIAS DE GOIÁS

CENTRO LOGÍSTICO DE ARMAZENAMENTO E DISTRIBUIÇÃO

PROJETO EXECUTIVO

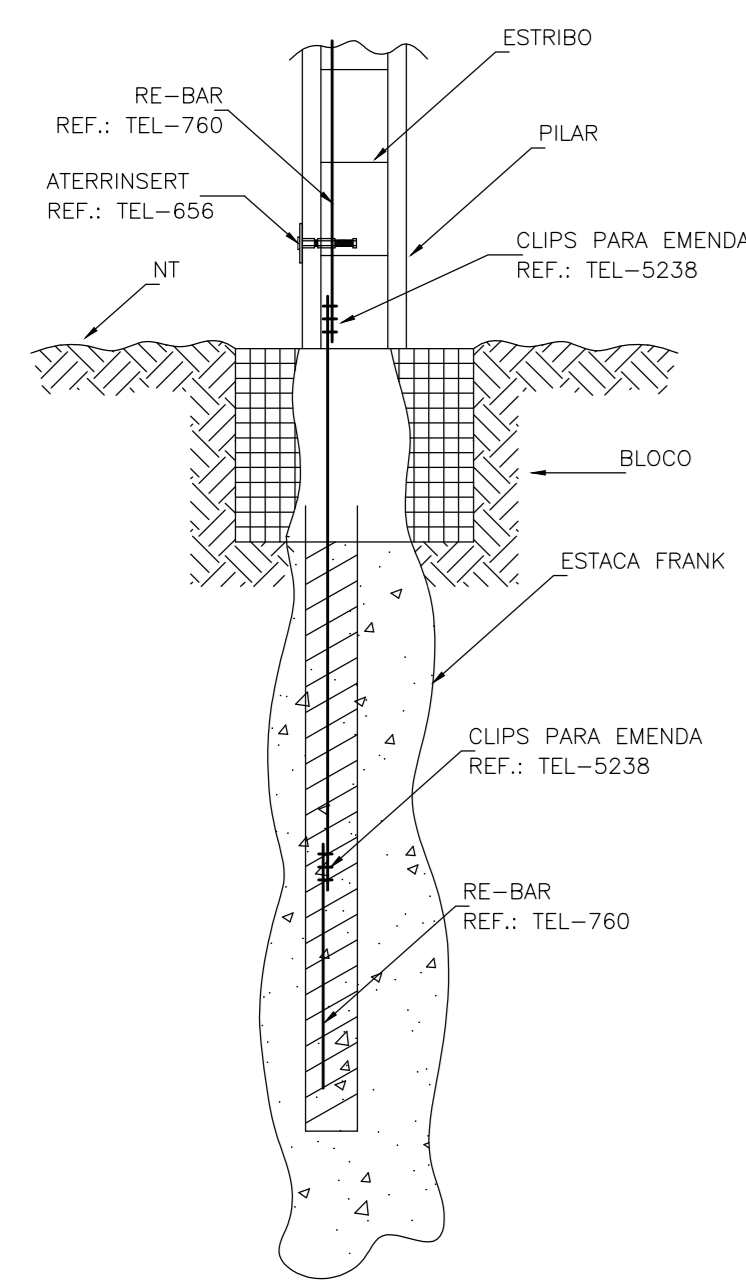
ENDEREÇO: AV. PROFESSOR ALFREDO DE CASTRO, ESQUINA COM RUA DF 1, CHÁCARA DO GOVERNADOR

ÁREA DO TERRENO ORIGINAL:	11.821 m ²
ÁREA TOTAL DA CONSTRUÇÃO:	8.094 m ²
ÁREA PERMEÁVEL TOTAL:	2.200 m ²

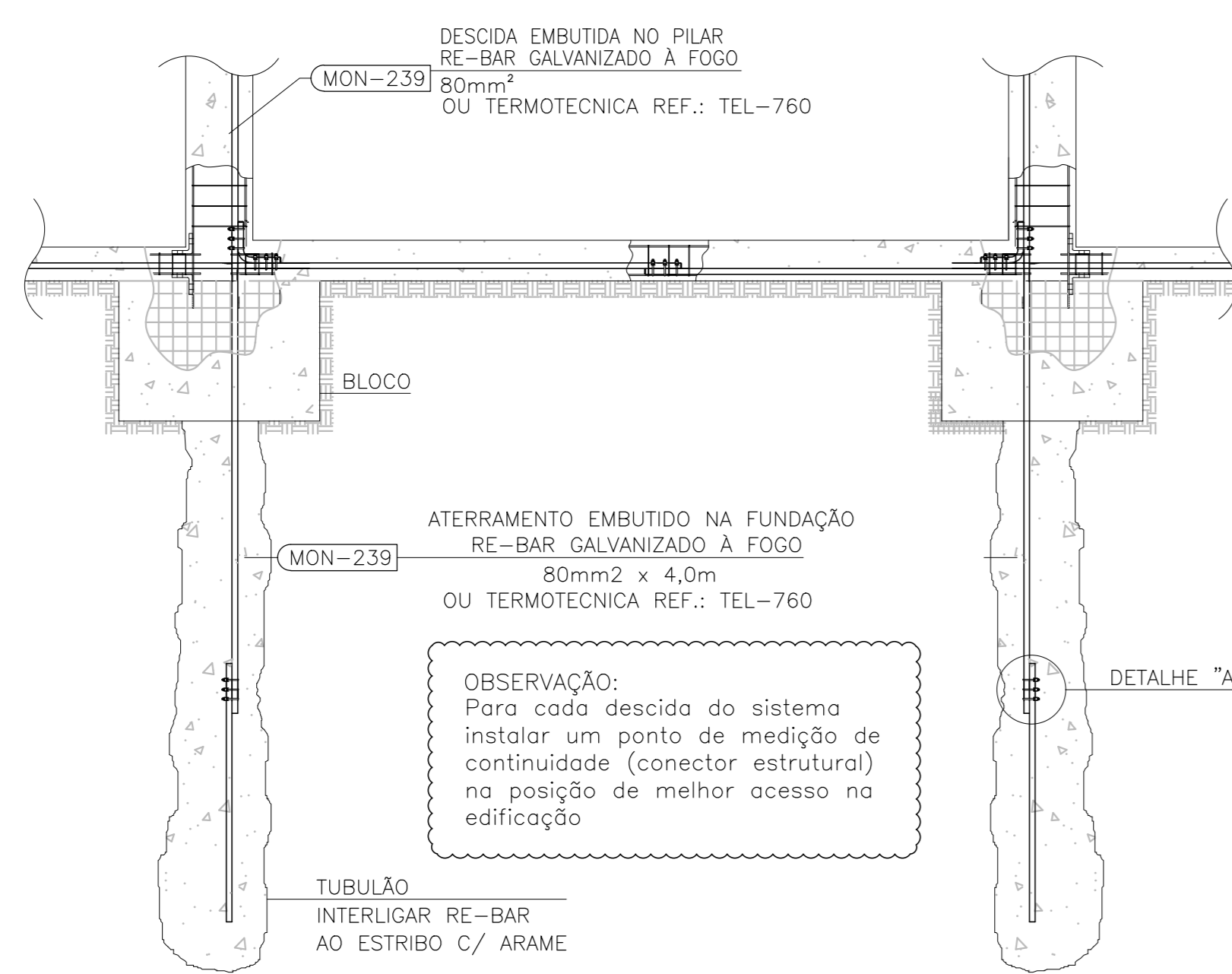
Organização Das Voluntárias de Goiás - OVG CNPJ:
CRISTINA SILVIA OLIVEIRA DOS SANTOS VIANA: 79717560110 Assinado de forma digital por CRISTINA SILVIA OLIVEIRA DOS SANTOS VIANA: 79717560110
Data: 2024.05.26 22:32:27 -03'00'
PROJETO: CRISTINA SILVIA O. SANTOS VIANA - ENGENHEIRA ELETRICISTA CREA 101846-GO

ASSUNTO:	PLANTA DE COBERTURA	DATA:	20/03/2024
PROJETO:	PLANTA DE COBERTURA	PROJETO:	PLANTA DE COBERTURA
CONTÉUDO:	- PLANTA BAIXA - PARTE 02 - LEGENDAS - NOTAS - DETALHES	REV.:	05.02.23
		REV.:	01
		DATA:	04/05

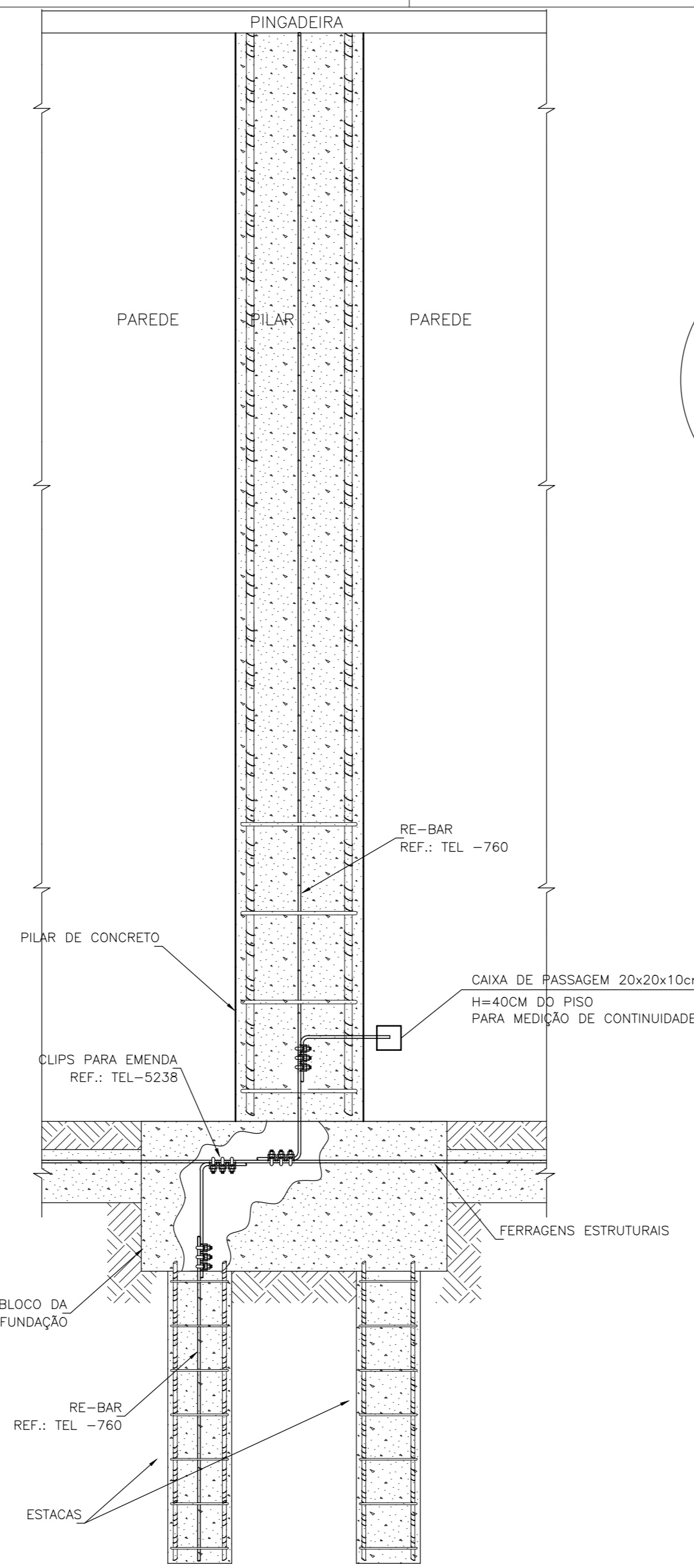
PLANTA DE BAIXA COBERTURA
PARTE 02
ESCALA 1:100



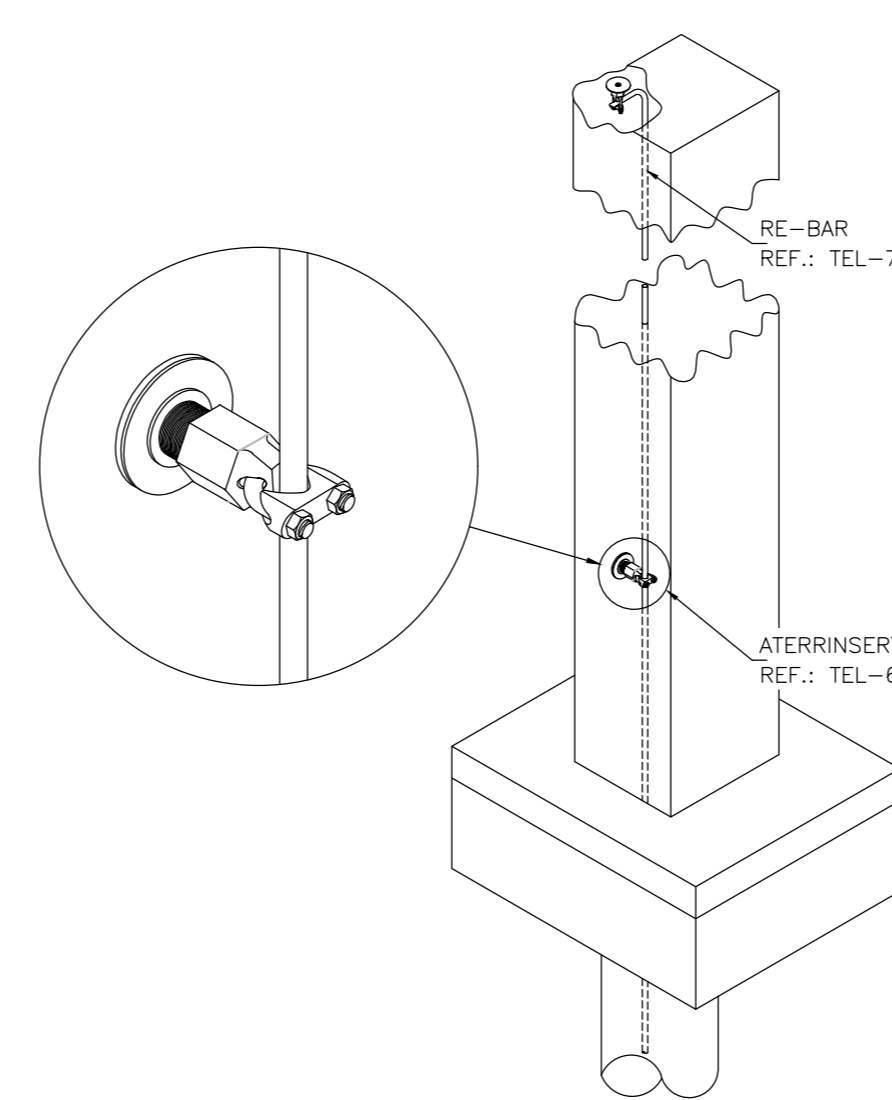
**ATERAMENTO NOS TUBULÕES OU ESTACA FRANK
DETALHE 1**



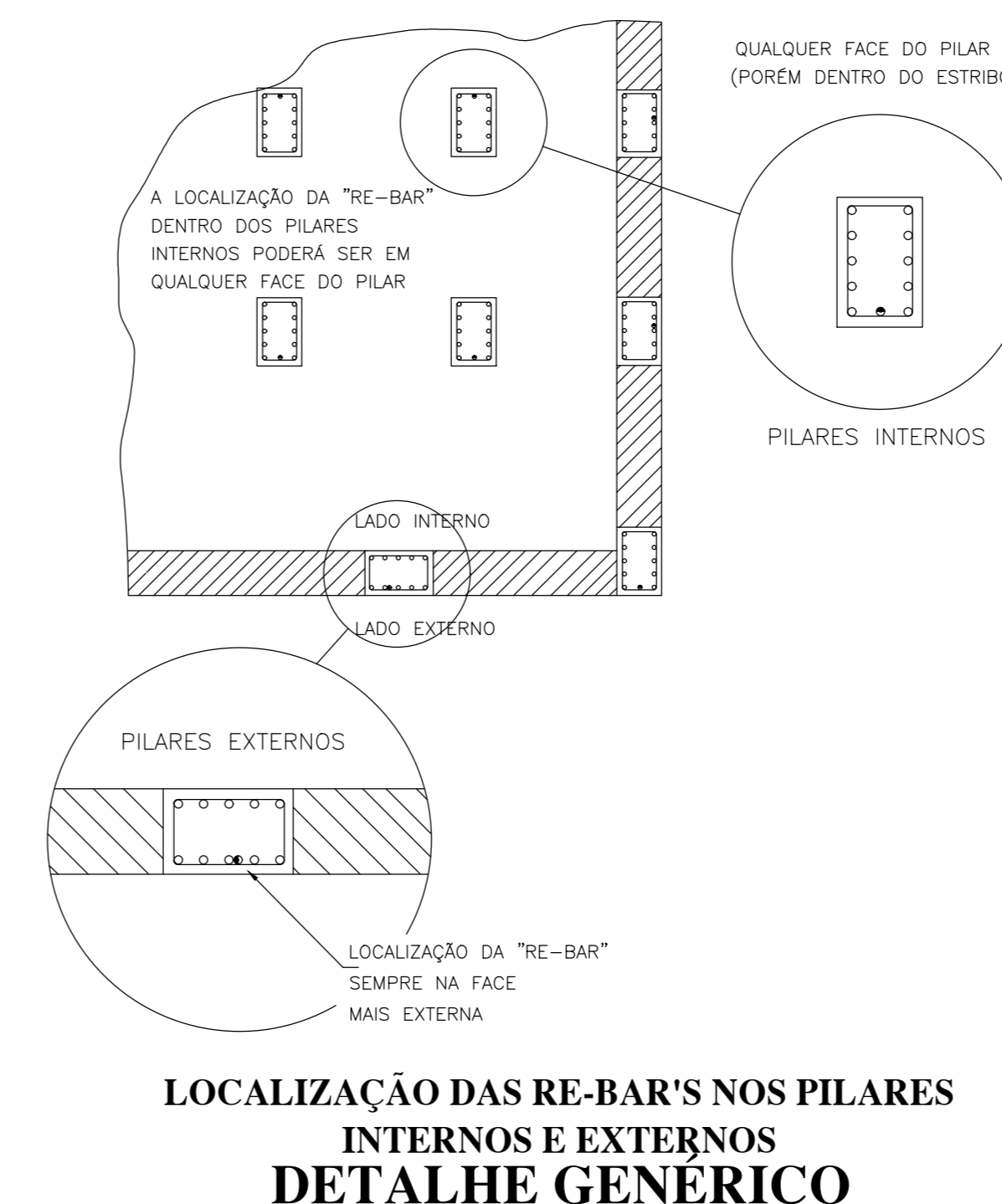
**INTERLIGAÇÃO DAS "RE-BARS" PARA FUNDAÇÕES COM PROFUNDIDA
DETALHE 2**



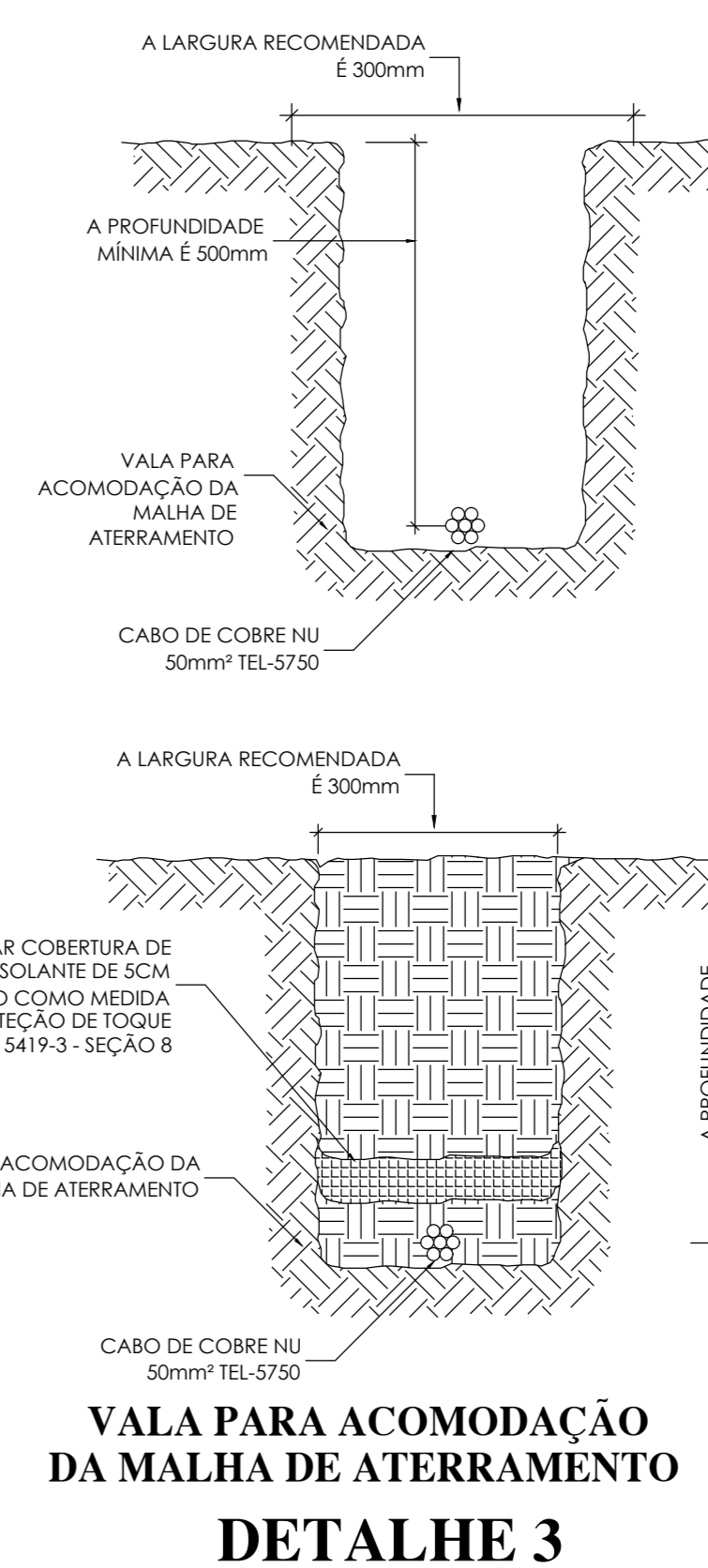
**INTERLIGAÇÃO DO PILAR DE CONCRETO COM AS FUNDAÇÕES E INTERLIGAÇÃO DAS CAIXAS DE MEDIÇÃO
DETALHE GENÉRICO**



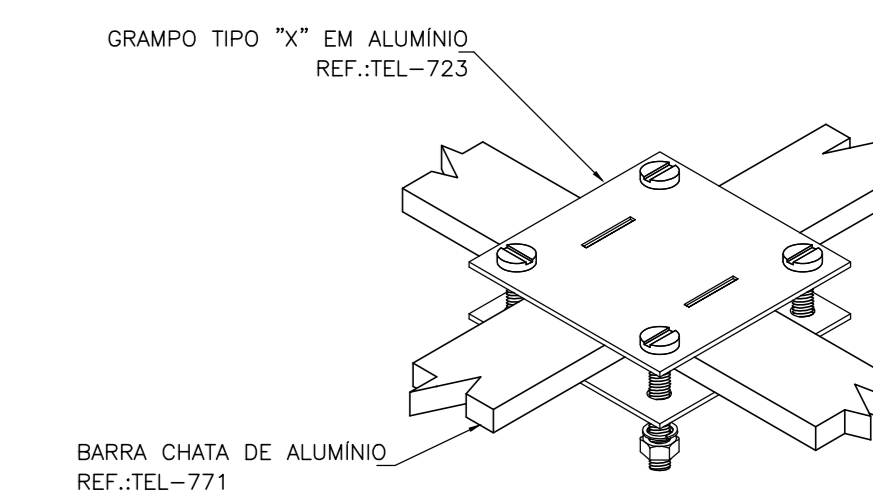
**PONTO DE ACESSO AO SPDA ESTRUTURAL UTILIZANDO CONECTOR ATERRISERT
DETALHE GENÉRICO**



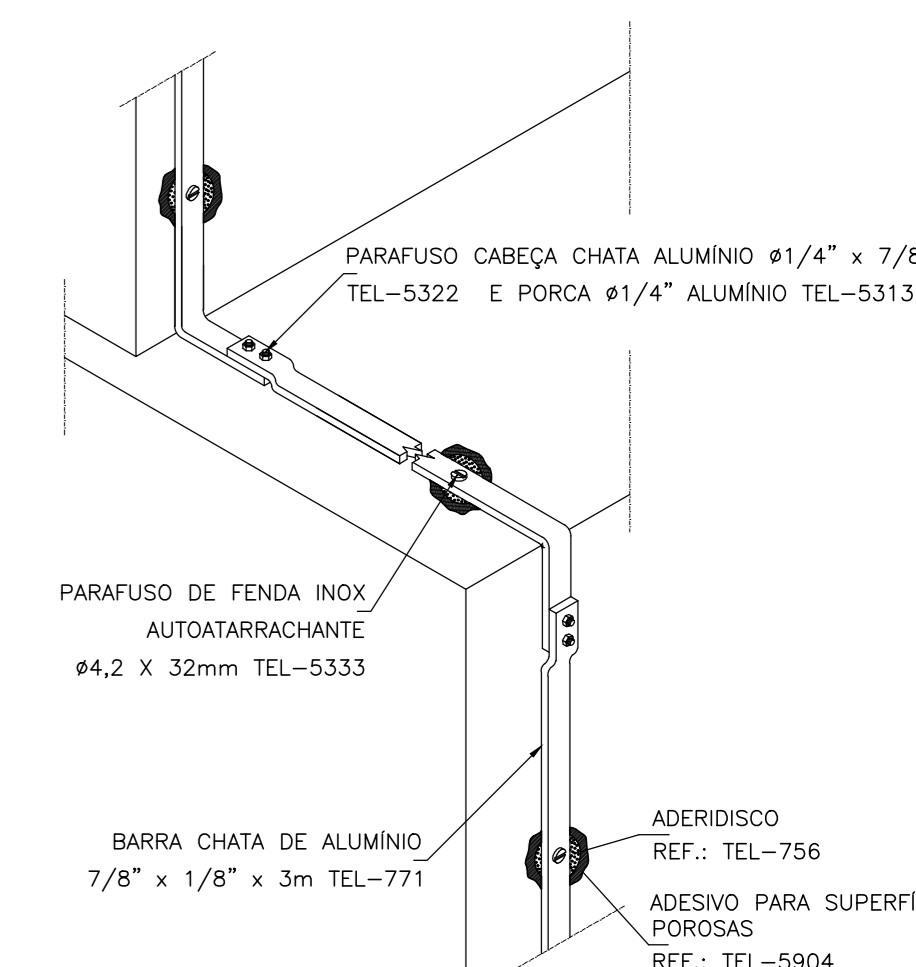
**LOCALIZAÇÃO DAS RE-BAR'S NOS PILARES INTERNOS E EXTERNOS
DETALHE GENÉRICO**



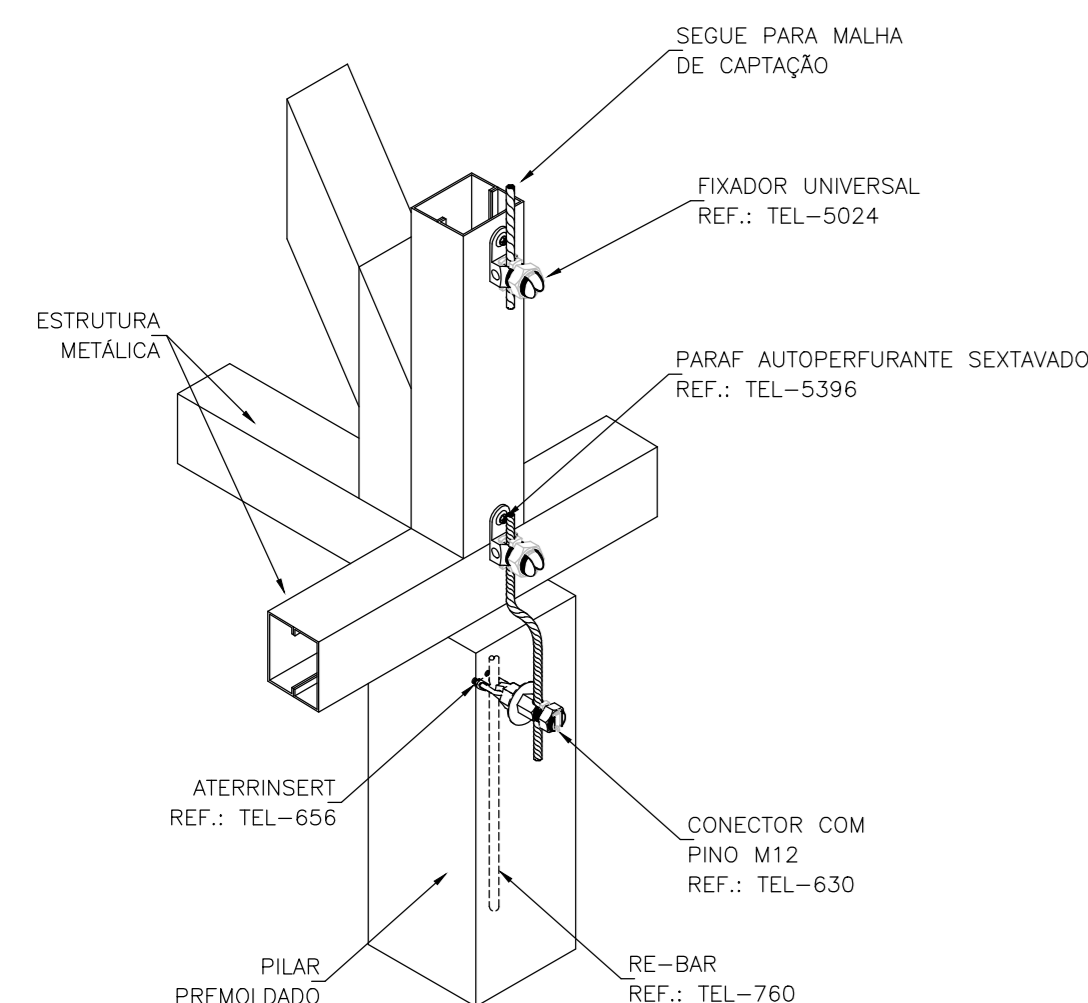
**VALA PARA ACOMODADAÇÃO DA MALHA DE ATERRAMENTO
DETALHE 3**



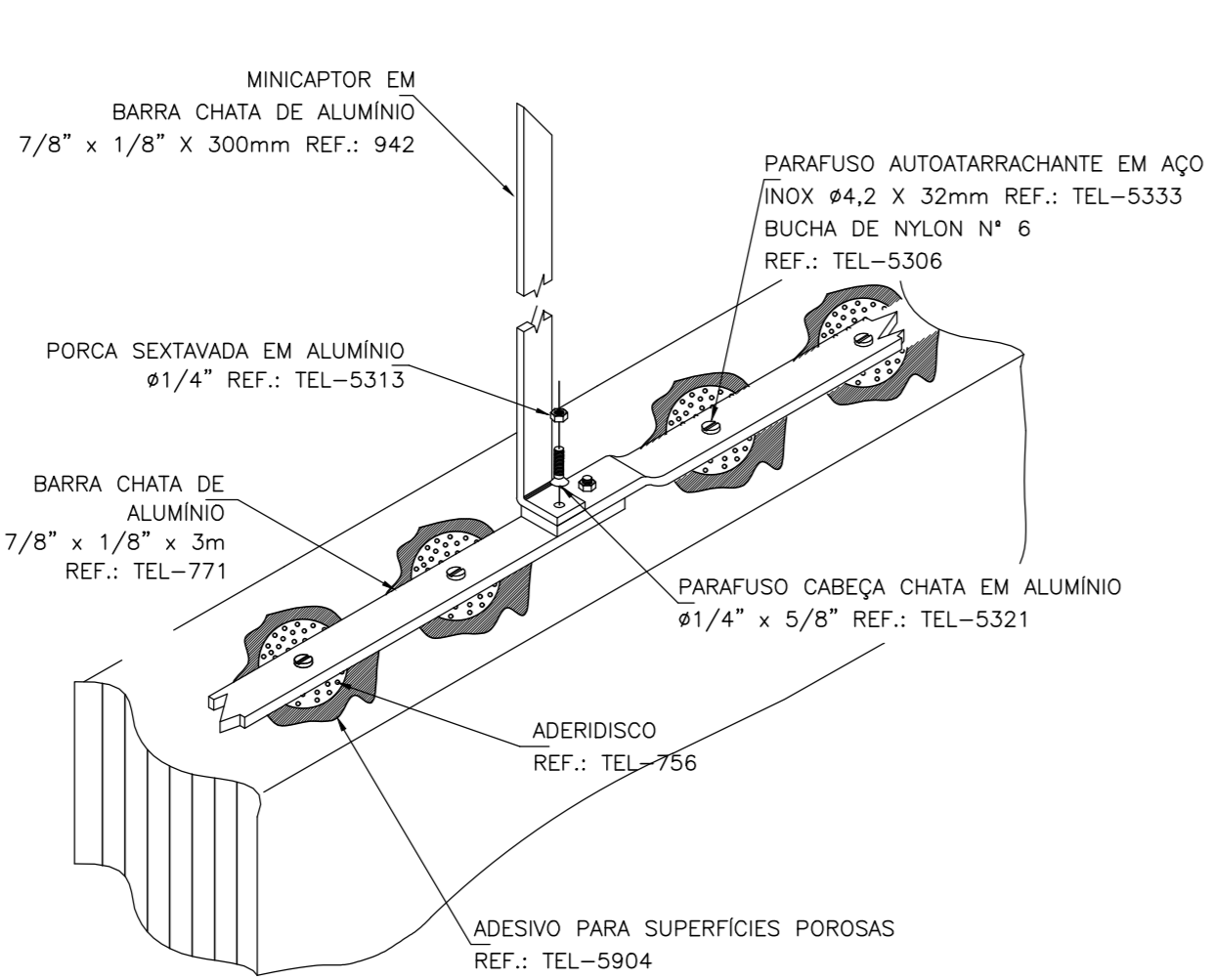
**CONEXÃO EM "X" ENTRE BARRAS CHATAS DE ALUMÍNIO
DETALHE 4**



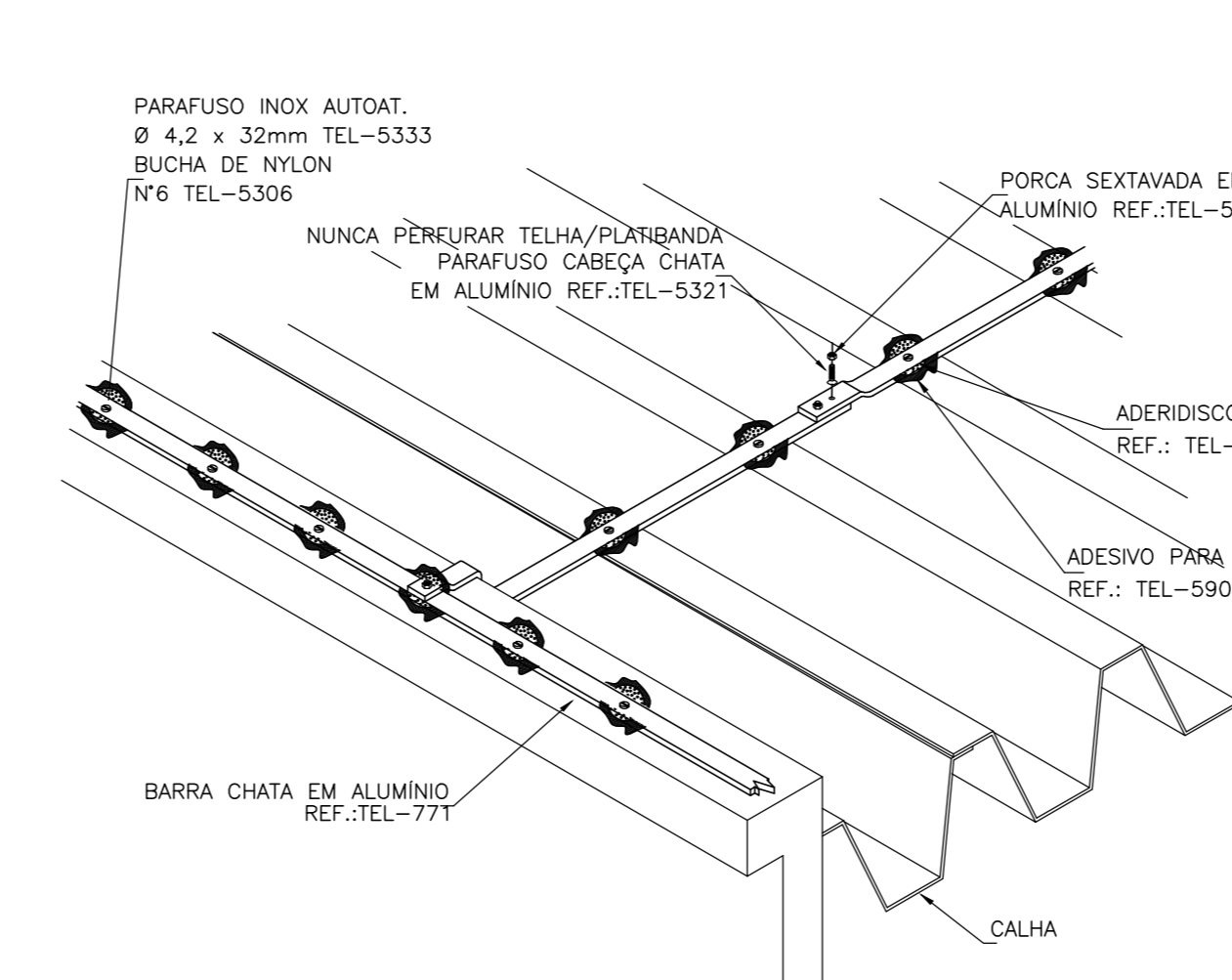
**DETALHE DE DESCIDA EM BARRA CHATA DE ALUMÍNIO
DETALHE 05**



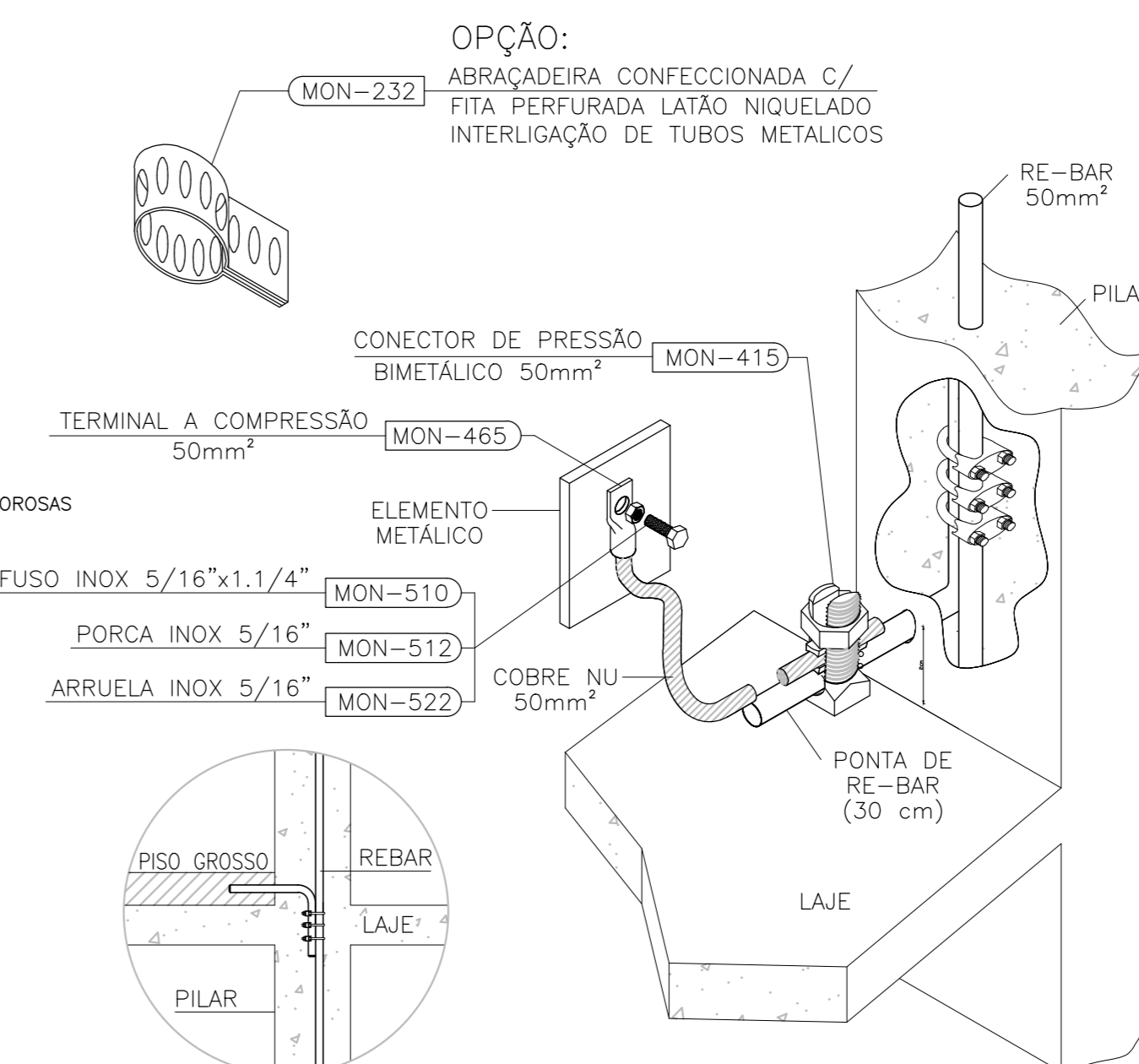
**CONEXÃO DO PILAR PRE-MOLDADO COM AS ESTRUTURAS METÁLICAS DO TELHADO
DETALHE GENÉRICO**



**INSTALAÇÃO DO MINICAPTOR E BARRA CHATA DE ALUMÍNIO NA ALVENARIA
DETALHE 6**

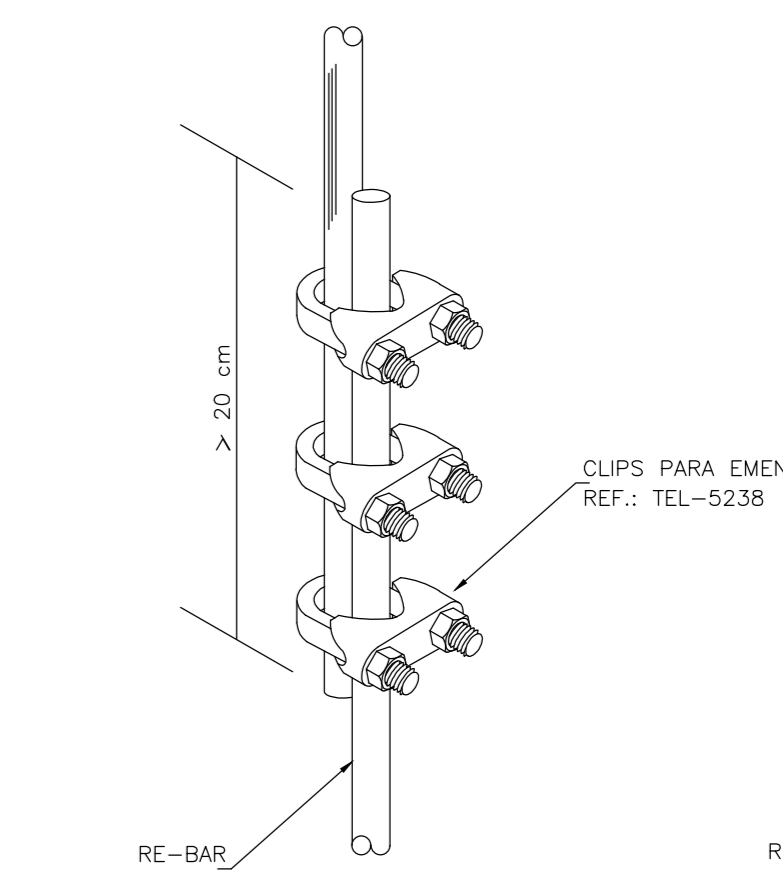


**DERIVAÇÃO DA BARRA CHATA DE ALUMÍNIO, PERCORRENDO DA PLATIBANDA PARA TELHA
DETALHE 7**

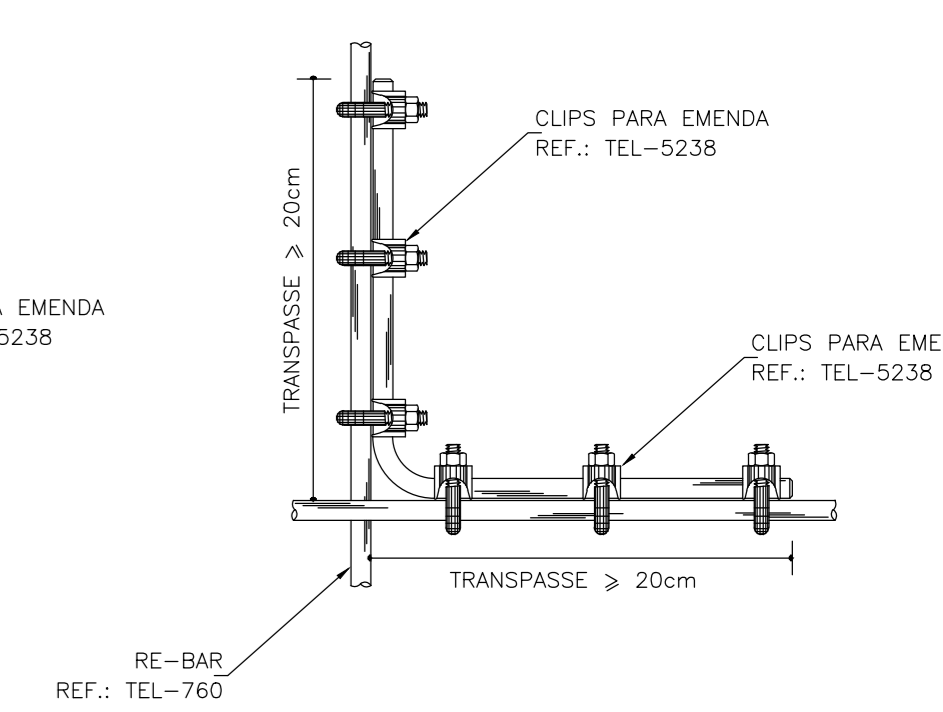


CORTE

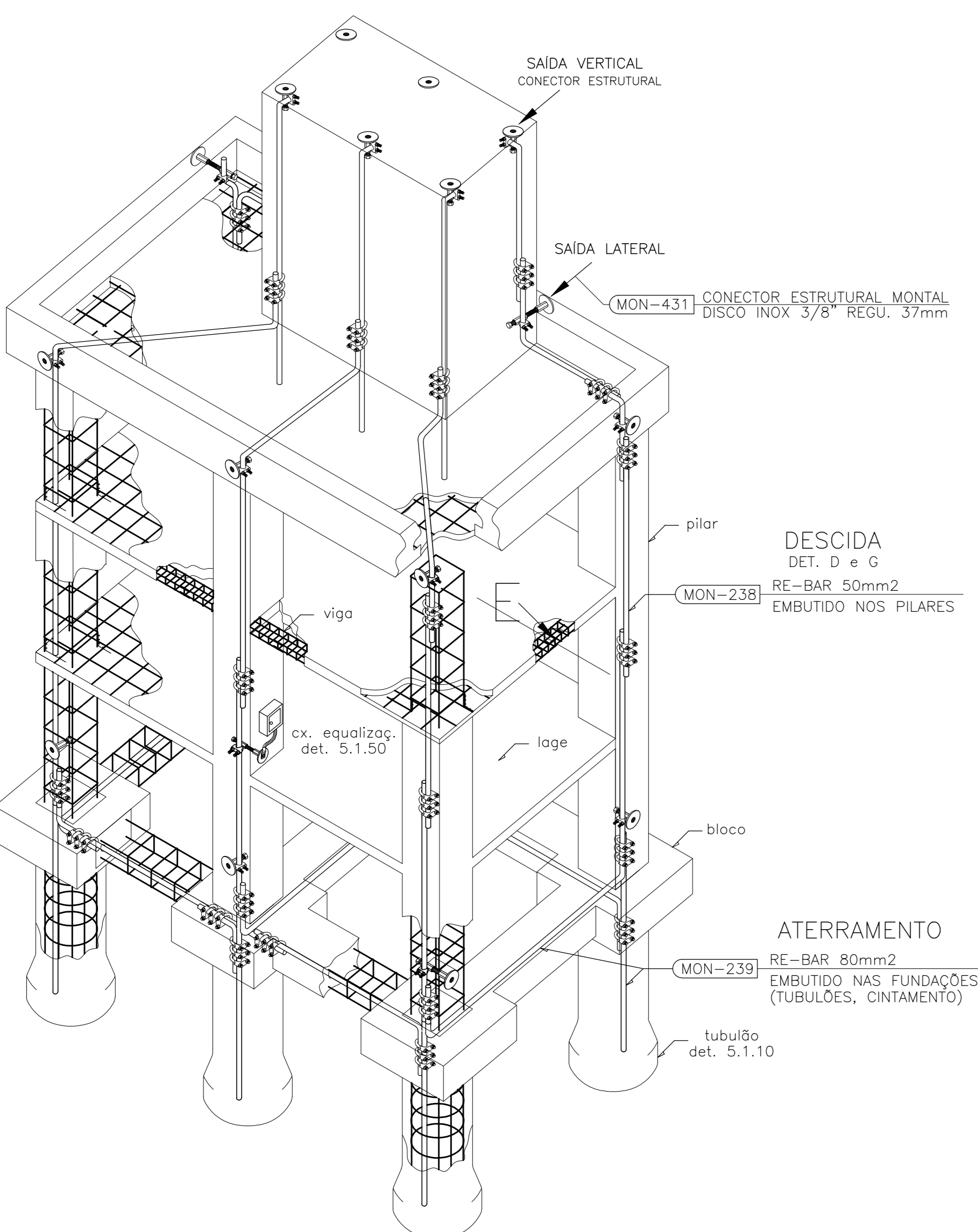
**INTERLIGAÇÃO DE ELEMENTO METÁLICO EM VERGALHÃO RE-BAR DA ESTRUTURA
DETALHE GENÉRICO**



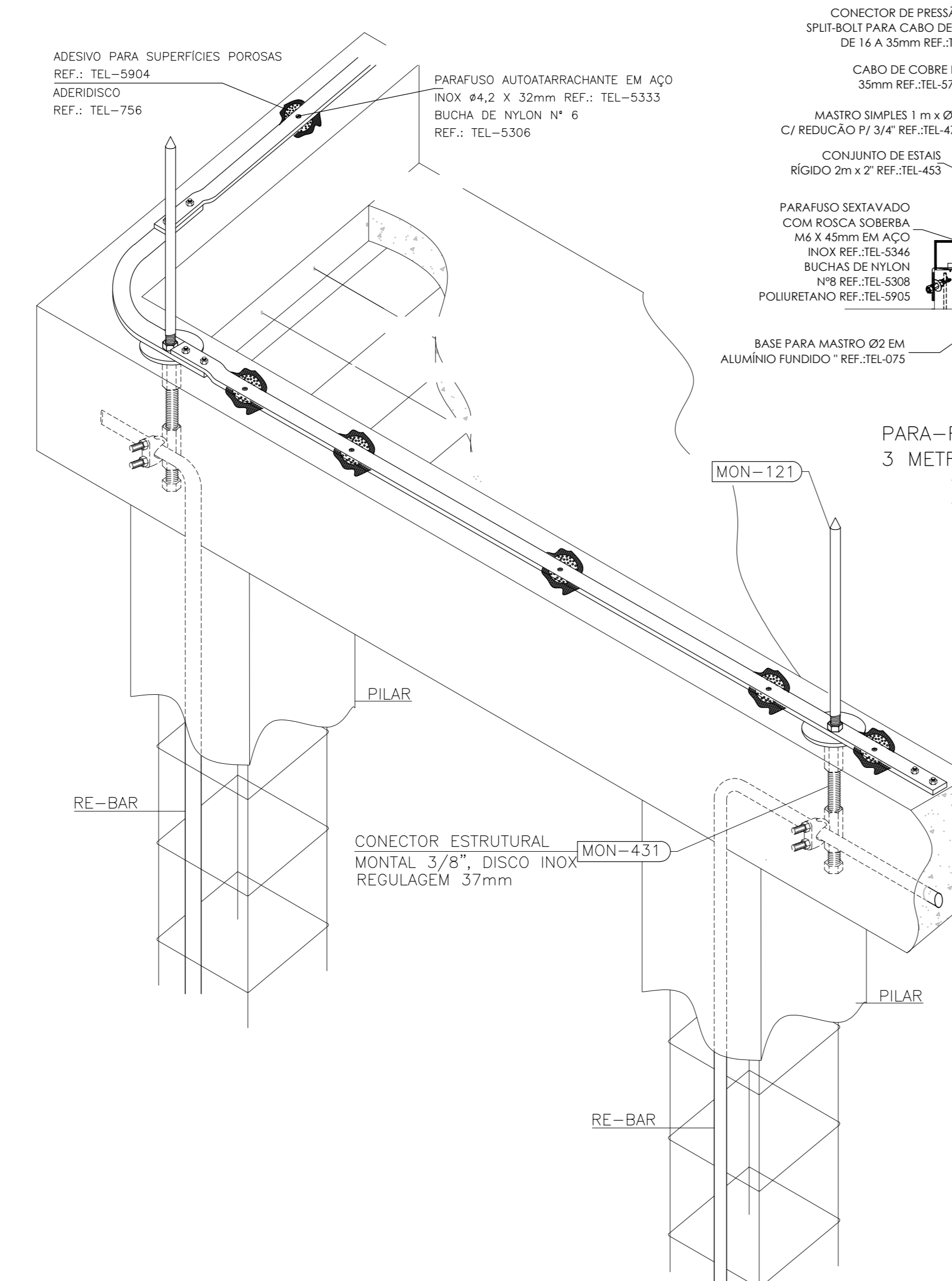
EMENDA DO VERGALHÃO DE DESCIDA



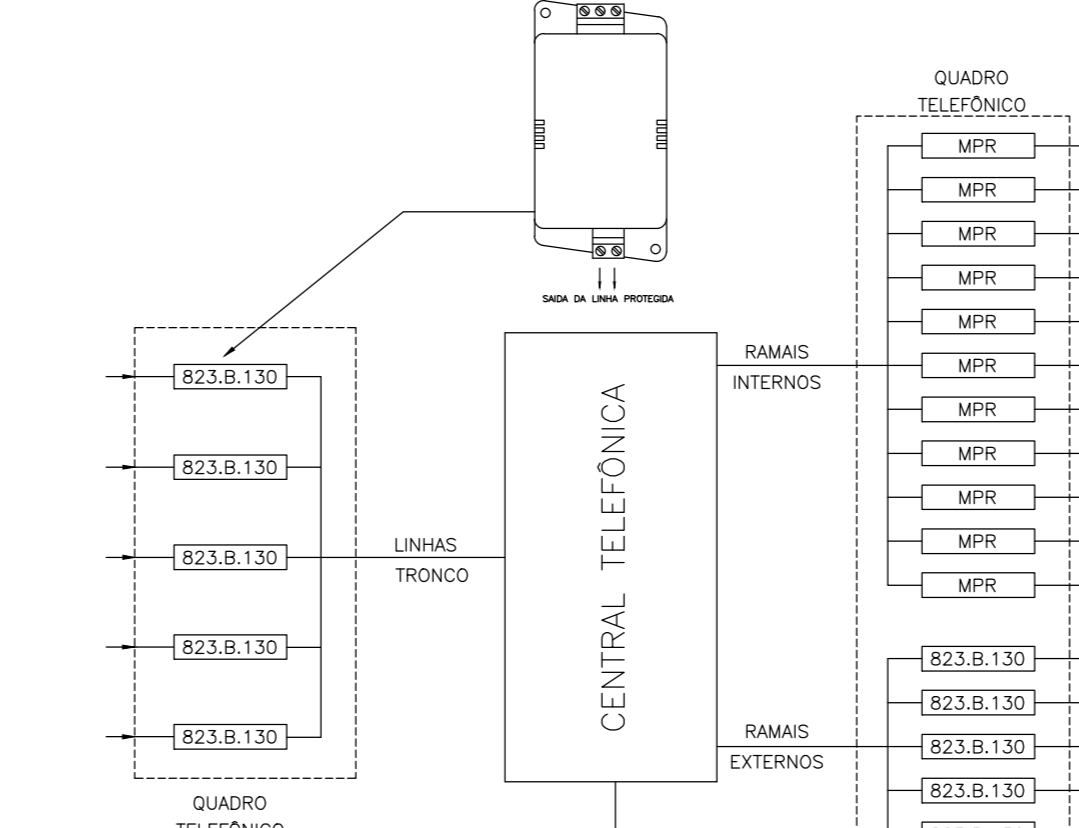
AMARRAÇÃO DO VERGALHÃO DE DESCIDA COM O VERGALHÃO HORIZONTAL



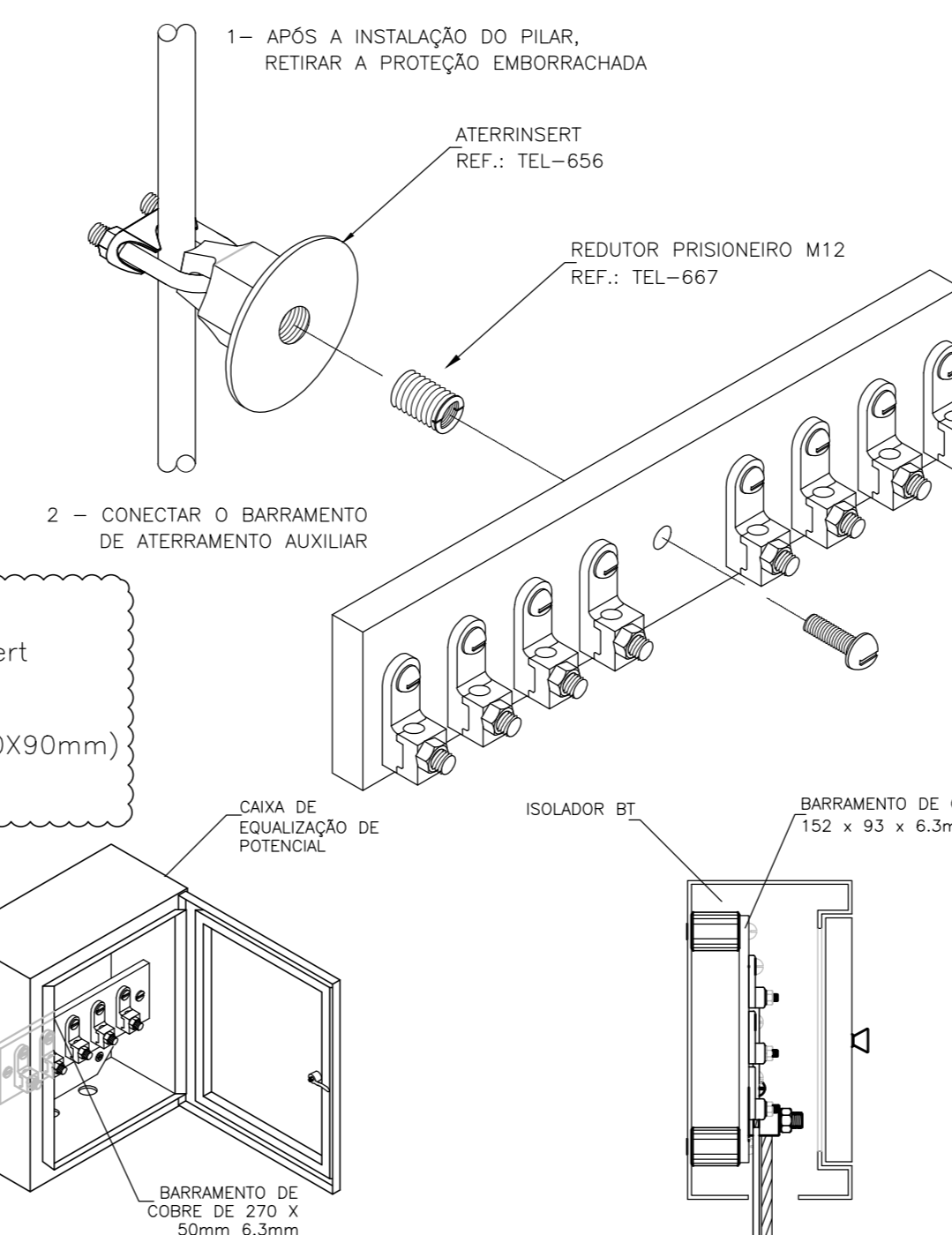
**SPDA ESTRUTURAL EM PRÉDIO GENÉRICO
DETALHE GENÉRICO**



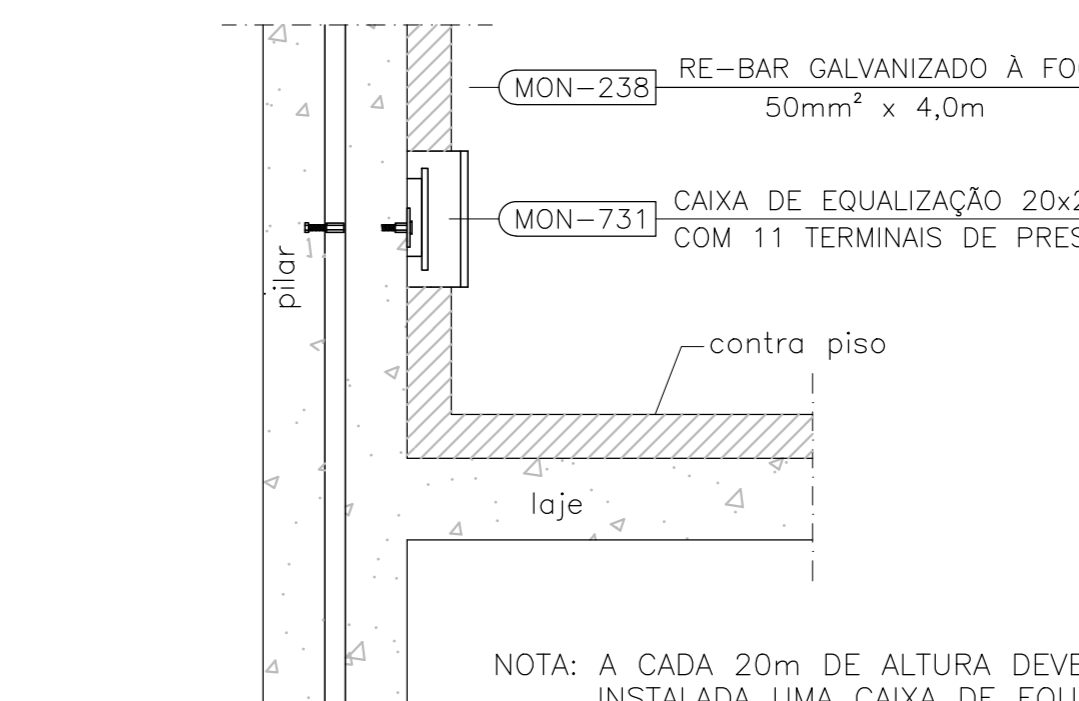
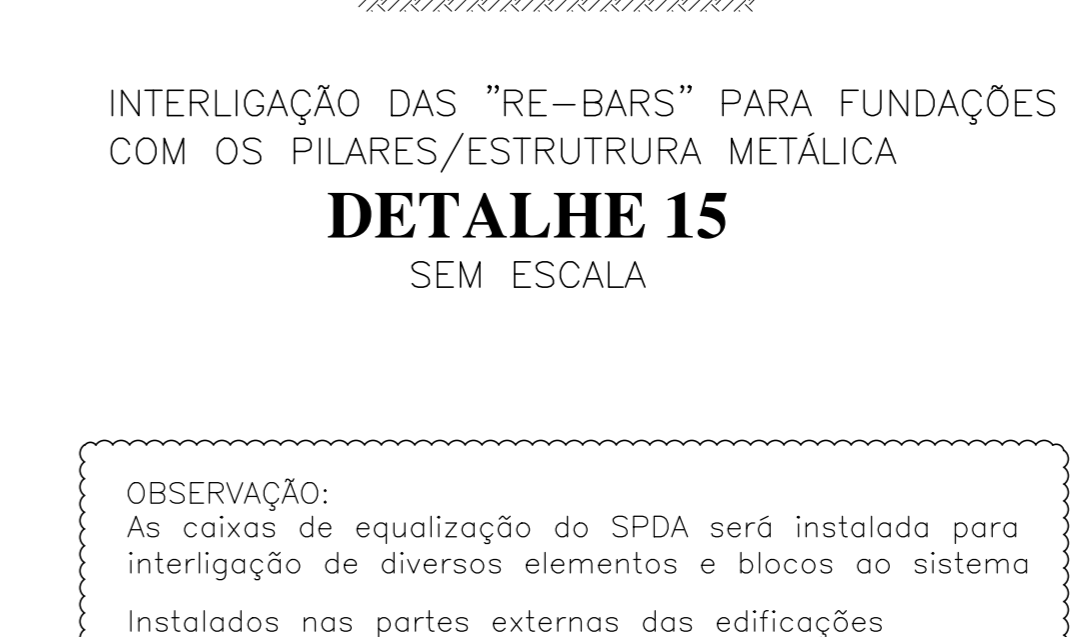
**PARA-RAIOS TIPO FRANKLIN EM MASTRO 3 METROS SIMPLES COM 2 DESCIDAS
DETALHE 8 SEM ESCALA**



**PROTEÇÃO DA CENTRAL E CABOS TELEFÔNICOS
DETALHE GENÉRICO**



**CAIXA DE EQUALIZAÇÃO RE: TEL - 902
SEM ESCALA
DETALHE 13**



NOTA: A CADA 20m de ALTURA DEVERÁ SER INSTALADA UMA CAIXA DE EQUALIZAÇÃO

DETALHES GENÉRICO

CONTROLE DE REVISÕES	
00	20/03/2024 ENTREGA INICIAL
01	27/05/2024 ADEQUAÇÃO CONFORME REVISÃO 1

PROJETO

CONSENSO
Consultoria de Engenharia Serviços e Obras Ltda.
RUA DOMA MARQUÊS, Nº 24, CO. 14, LT. 07, P. JARDIM, ST. AGRICOLA DE UBA, CEP: 14480-120 - GOIÁS - FONE/FAX: (62)202-0170
E-mail: consensot@consensogestao.com.br

CLIENTE

ORGANIZAÇÃO DAS VOLUNTÁRIAS DE GOIÁS

CENTRO LOGÍSTICO DE ARMAZENAMENTO E DISTRIBUIÇÃO

PROJETO EXECUTIVO

ENDEREÇO: AV. PROFESSOR ALFREDO DE CASTRO, ESQUINA COM RUA DF 1, CHÁCARA DO GOVERNADOR

ÁREA DO TERRENO ORIGINAL:	11.821 m²
ÁREA TOTAL DA CONSTRUÇÃO:	8.094 m²
ÁREA PERMEÁVEL TOTAL:	2.200 m²

Organização Das Voluntárias de Goiás - OVG
Cristina Silvia Oliveira Dos Santos Viana: 79717560110
Projeto: Cristina Silvia O. Santos Viana - Engenheira Eletricista CREA 101846-GO

Assinado de forma digital por CRISTINA SILVIA OLIVEIRA DOS SANTOS VIANA: 79717560110
Data: 2024.05.26 22:33:30 -03'00'

SPDA

ARQUIVO:	PLANTA DE COBERTURA	DATA:	20/03/2024
PROCESSO:	DETALHES	REV.:	05.02.23
REV.:	01	FOLHA:	05/05